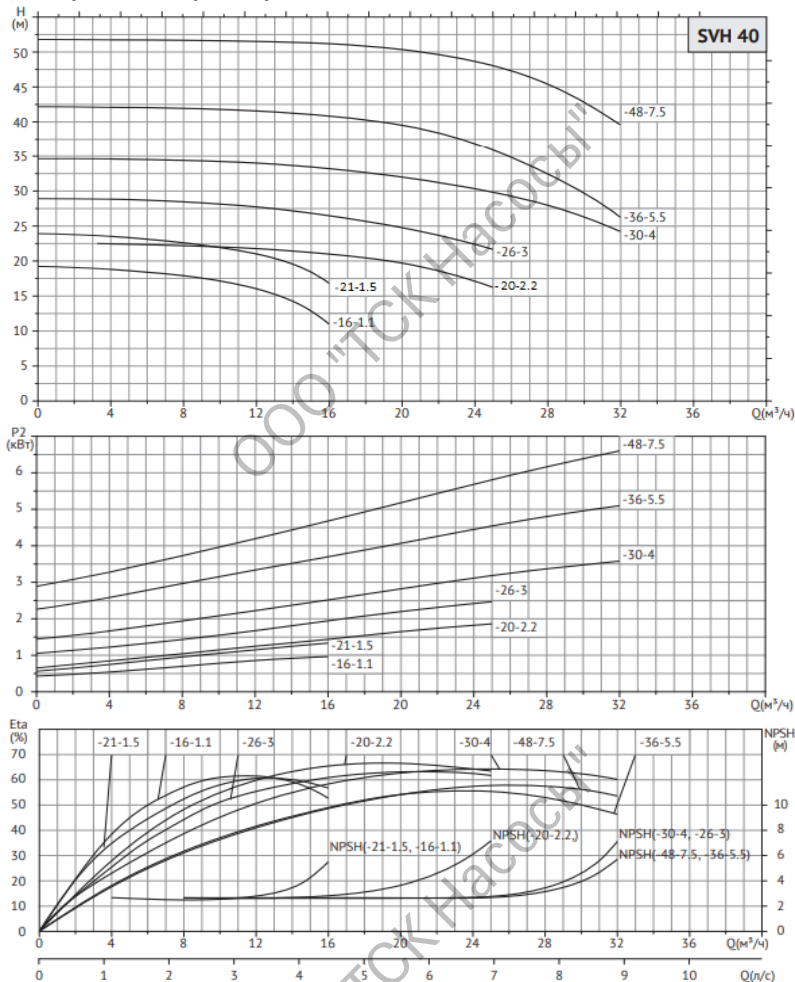


UNIPUMP SVH 40-21-1,5/2

Одноступенчатый центробежный насос



Диаграмма характеристик



Модель	Мощность, кВт	Производительность								
		Q, м³/ч	4	8	12,5	16	20	25	28	32
SVH 40-16-1,1/2	1,1	Напор (H), м	19,1	18,2	16	11,4	-	-	-	-
SVH 40-21-1,5/2	1,5		23,8	22,9	21	17,2	-	-	-	-
SVH 40-20-2,2/2	2,2		22,7	22,5	22	21,3	20	16,6	-	-
SVH 40-26-3/2	3		27,7	27,5	27,1	26,4	26	22,5	-	-
SVH 40-30-4/2	4		34,7	34,5	34,1	33,4	32,2	30	28,2	24,5
SVH 40-36-5,5/2	5,5		42,1	42	41,5	40,9	39,6	36	32,6	26,5
SVH 40-48-7,5/2	7,5		51,6	51,6	51,4	51,1	50,3	48	45,4	39,6

Общие сведения

Наименование	SVH 40-21-1,5/2
Тип насоса	одноступенчатый
Макс. производительность	16 м³/час
Максимальный напор	23,8 м
Номинальная подача	12,5 м³/час
Номинальный напор	21 м
Макс. рабочее давление	16 бар
Гарантия	24 месяца

Перекачиваемая среда

Рабочая жидкость	вода
Диапазон температур, °C	-15... +105
pH перекачиваемой жидкости	6...9

Материалы

Корпус насоса	чугун
Рабочее колесо	чугун
Обмотка статора	медь
Уплотнительное кольцо	NBR
Торцевое уплотнение	Carbon/SiC/FPM

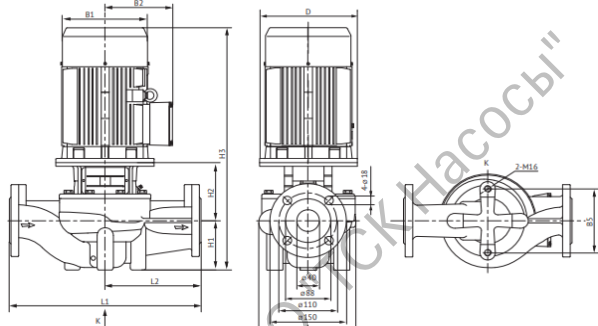
Монтаж

Тип соединения	фланцевое
Размер присоединения	DN40
Монтажная длина	320 мм
Температура окружающего воздуха °C	-15...+40

Электродвигатель

Мощность	1,5 кВт
Частота питающей сети	50Гц
Номинальное напряжение	3~230/400В
Номинальный ток	5,51/3,17 А
Номинальная скорость	2900 об/мин
Номинальный режим работы	S1 (продолжительный)
Класс изоляции	F
Степень защиты	IP55

Габаритный чертёж



Модель	Габаритные и присоединительные размеры, мм											Масса, кг
	D	B1	B2	B3	B4	B5	H1	H2	H3	L1	L2	
SVH 40-16-1,1/2	120	155	123	98	95	120	68	139	493	320	160	30
SVH 40-21-1,5/2	140	168	132	98	95	120	68	149	542,5	320	160	35
SVH 40-20-2,2/2	140	168	132	105	95	144	85	144	569,5	320	160	39
SVH 40-26-3/2	160	194	161	116	109	144	85	156	633	340	170	47
SVH 40-30-4/2	160	220	175	116	109	144	85	156	632	340	170	55
SVH 40-36-5,5/2	200	260	195	133	128	144	90	181	697	380	190	83
SVH 40-48-7,5/2	200	260	195	133	128	144	90	181	697	380	190	90

