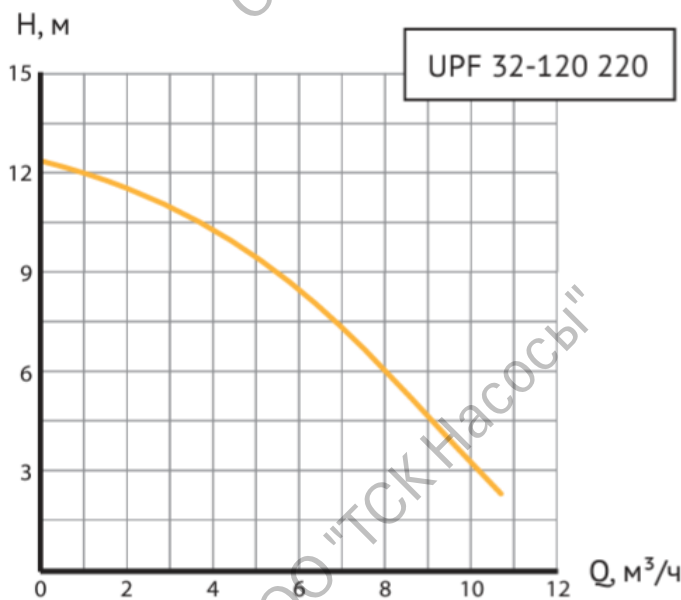


# UNIPUMP UPF 32-120 220

Циркуляционный насос с "мокрым" ротором

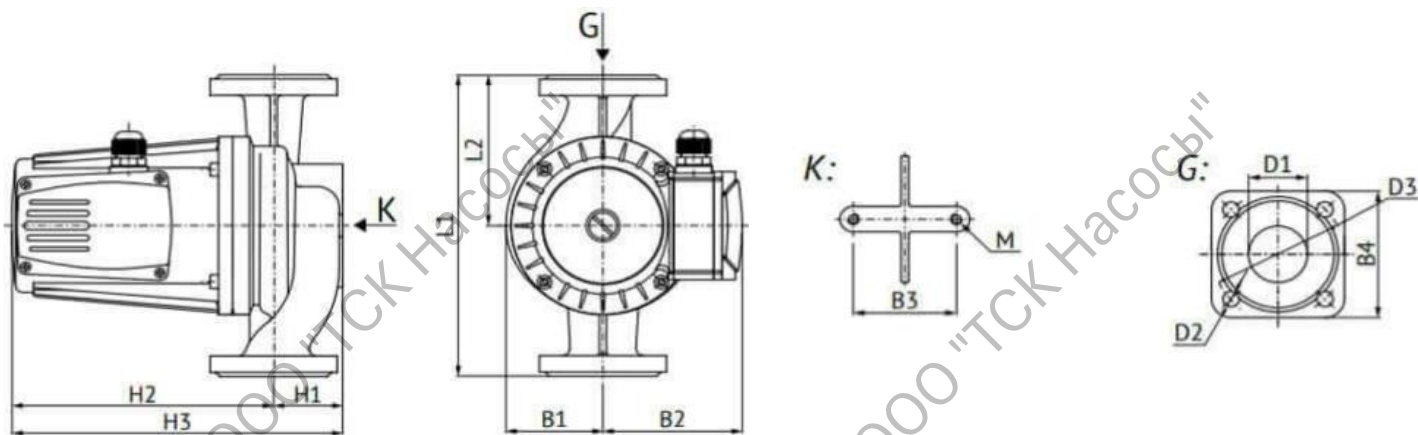


## Диаграмма характеристик



Общие сведения	
Наименование	UPF 32-120 220
Регулирование работы насоса	1 скорость
Макс. производительность	11 м³/ч
Максимальный напор	12 м
Макс. рабочее давление	10 бар
Гарантия	36 месяцев
Перекачиваемая среда	
Рабочая жидкость	вода/антифриз с содержанием гликоля не более 50%
Диапазон температур, °C	+2... +110
Материалы	
Корпус насоса	чугун
Материал обмотки статора	медь
Монтаж	
Тип соединения	фланцевое
Присоединительный размер	DN32
Монтажная длина	220 мм
Максимальная температура окружающей среды, °C	+40
<b>В комплекте: 2 ответных чугунных фланца с внутренней резьбой и 2 прокладки.</b>	
Электродвигатель	
Мощность	0.5 кВт
Частота питающей сети	50Гц
Номинальное напряжение	220В
Номинальный ток	2.5А
Номинальная скорость	2900 об/мин
Количество полюсов	2
Степень защиты	IP42
Класс изоляции	H
Тепловая защита двигателя	есть

## Габаритный чертёж



H1	H2	H3	L1	L2	B1	B2	B3	B4	D1	D2	D3	M
49	185	234	220	110	68	99	70	90	32	11,5	90	M8