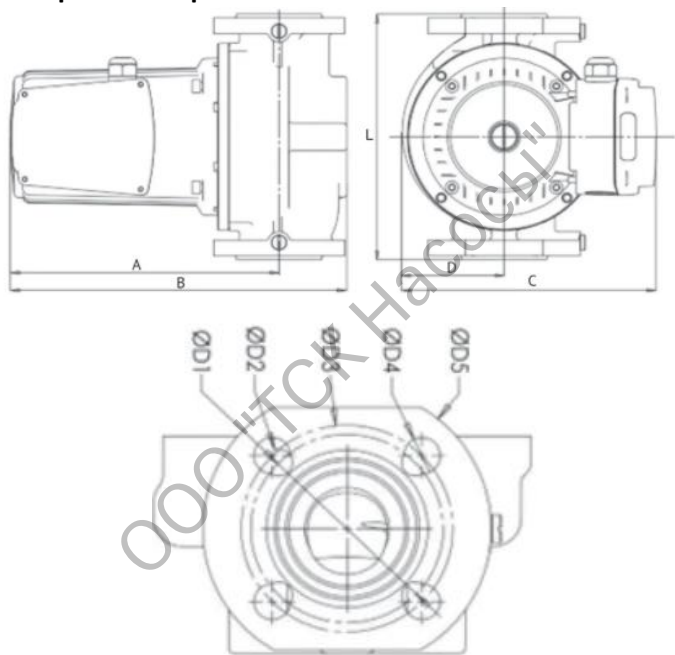


UNIPUMP PF 50-90 280

Циркуляционный насос с "мокрым" ротором

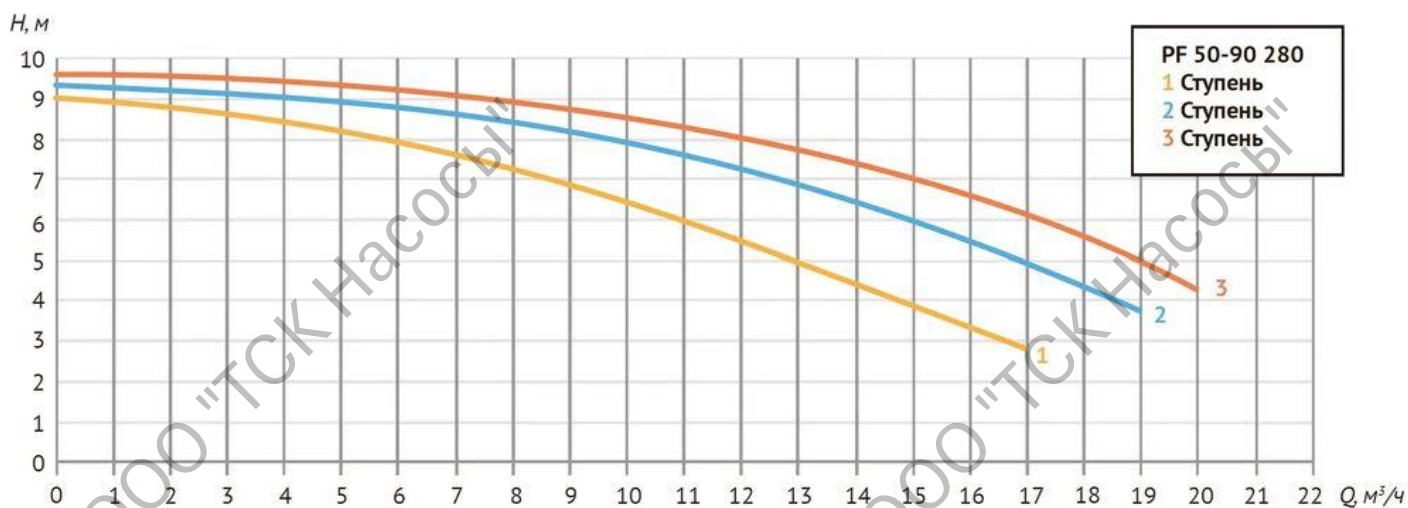


Габаритный чертёж



A, мм	B, мм	D, мм	C, мм	L, мм	D5, мм	D4, мм	D3, мм	D2, мм	D1, мм
240	310	89	240	280	165	19	125	14	110

Диаграмма характеристик



Общие сведения	
Наименование	UNIPUMP PF 50-90 280
Регулирование работы насоса	3 скорости
Макс. производительность	20.4 м³/ч
Максимальный напор	9.4 м
Макс. рабочее давление	10 бар
Гарантия	24 месяца
Перекачиваемая среда	
Рабочая жидкость	вода/антифриз с содержанием гликоля не более 50%
Диапазон температур, °C	-10... +110
Материалы	
Корпус насоса	чугун с катафорезным покрытием
Материал обмотки статора	медь
Монтаж	
Тип соединения	фланцевое
Присоединительный размер	DN50
Монтажная длина	280 мм
Максимальная температура окружающей среды, °C	+40
В комплекте: 2 ответных чугунных фланца с внутренней резьбой, 2 прокладки, комплект крепежа (для 2 фланцев) и кабель питания 1,5м с вилкой	
Электродвигатель	
Мощность	643/668/763 Вт
Частота питающей сети	50Гц
Напряжение	1~230 V
Рабочий ток	3.15/3.25/3.6 A
Номинальная скорость	2900 об/мин
Степень защиты	IP42
Класс изоляции	F