

# Насос Purity PSTC 50-125/40



 СДЕЛАНО  
В КИТАЕ



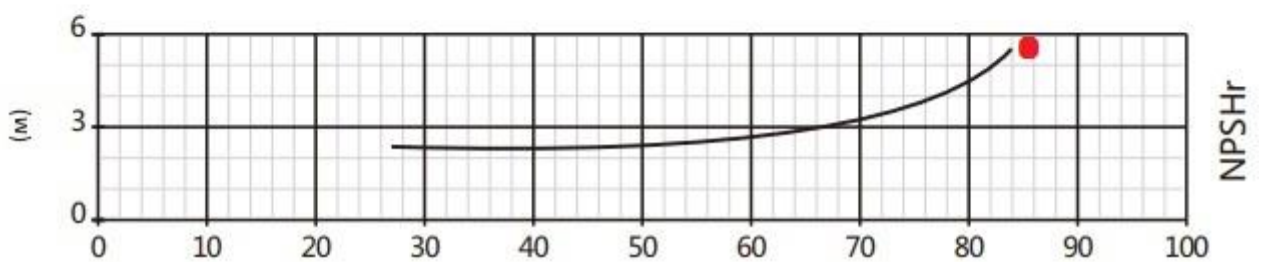
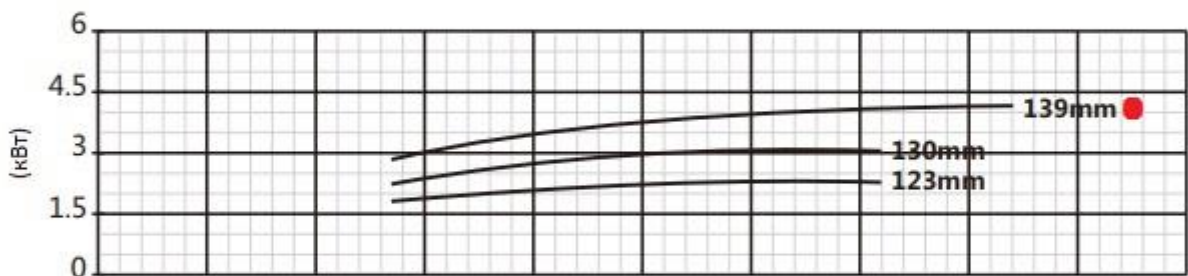
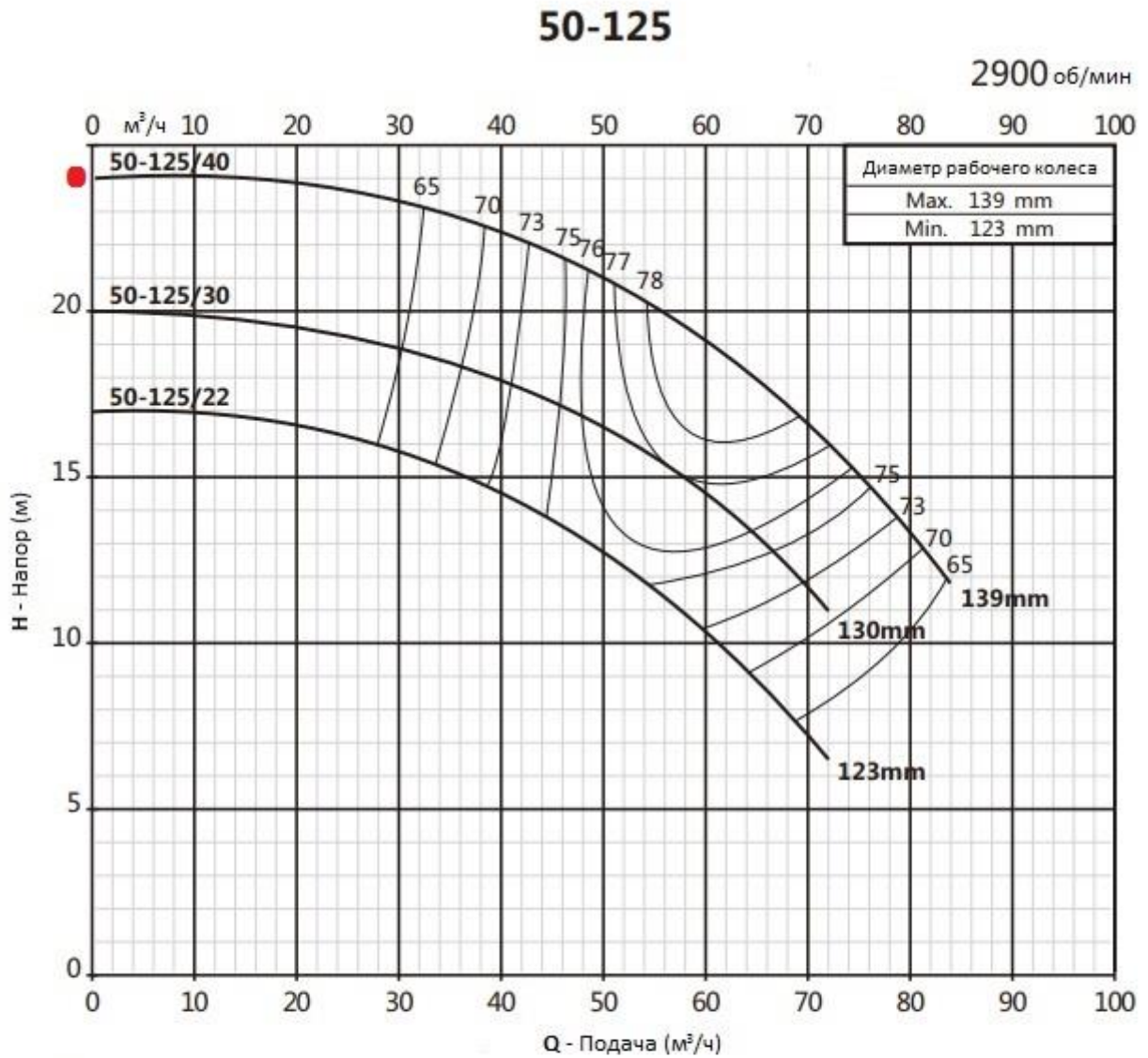
## Технические характеристики и эксплуатационные ограничения

Модель насоса	PSTC 50-125/40
Подача, м <sup>3</sup> /ч	36 – 84
Напор, м.в.с	23.1 – 11.8
Мощность двигателя, кВт (2900 об/мин, 50Гц)	4
Входной – Выходной фланец, DN мм	65 x 50
Напряжение, В	400/690
Диапазон допустимой температуры перекачиваемой жидкости	-10°C ... +120°C
Диапазон допустимой температуры окружающей среды	-10°C ... +50°C
Класс энергосбережения	IE3
Максимальное рабочее давление , бар	16
Степень защиты, IP	55
Насос предназначен для перекачивания чистых невзрывоопасных жидкостей, без механических и волокнистых включений, не агрессивных к конструкционным материалам насоса, по своим физическим и химическим свойствам близким к воде.	

## Конструкционные материалы насоса

Модель насоса	PSTC 50-125/40
Корпуса насоса	Серый чугун
Рабочее колесо	Чугун
Механическое уплотнение	Графит/карбид кремния
Вал	Нерж. сталь SS304
Уплотнительные кольца	Нитриловый каучук NBR

# Характеристические кривые $n \approx 2900$ об/мин



# Рабочие параметры серии PSTC 50

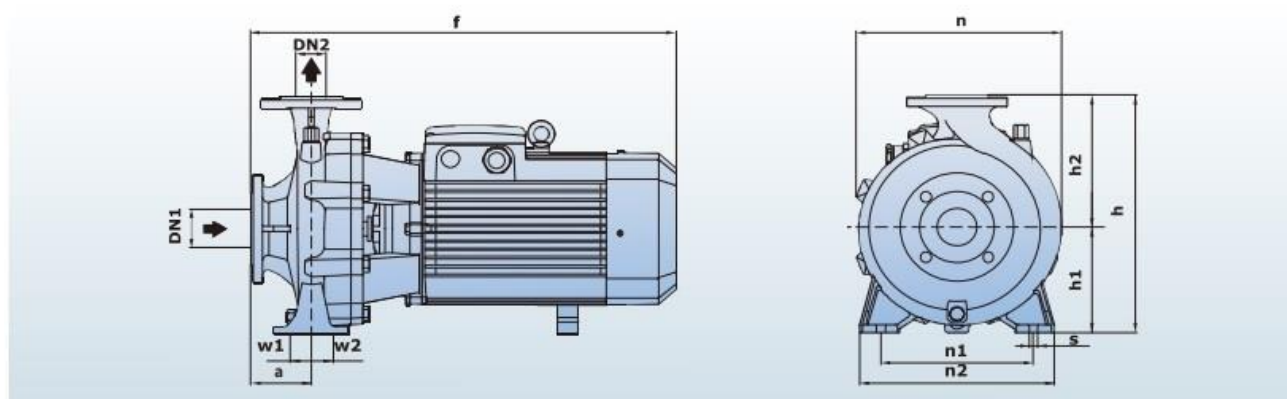
## ТЕХНИЧЕСКИЕ ДАННЫЕ

50Гц n=2900 1/min

	DN мм	Мощность двигателя кВт л.с.		Q - Подача (м³/ч)																	
				H - Напор (м)																	
				л/мин м³/ч	0	100	150	250	300	400	450	600	700	800	900	1200	1400	1500	1800	2000	2300
PSTC 50-125/22	65x50	2.2	3	17	-	-	-	-	-	-	-	15.4	14	12.8	11.5	6.5	-	-	-	-	-
PSTC 50-125/30	65x50	3	4	20	-	-	-	-	-	-	-	18.8	18	17	15.6	11	-	-	-	-	-
● PSTC 50-125/40	65x50	4	5.5	24	-	-	-	-	-	-	23.1	23	21.5	20.3	15.8	11.8	-	-	-	-	-
PSTC 50-160/55	65x50	5.5	7.5	32	-	-	-	-	-	-	30.6	30	28	26.6	20.5	14.8	-	-	-	-	-
PSTC 50-160/75	65x50	7.5	10	40	-	-	-	-	-	-	38	37	36	34.4	29	24	21	-	-	-	-
PSTC 50-200/92	65x50	9.2	12.5	50.5	-	-	-	-	-	-	46.8	45	43	40.9	32.5	26.7	-	-	-	-	-
PSTC 50-200/110	65x50	11	15	57.5	-	-	-	-	-	-	53.5	52	50	47.5	40	34	29	-	-	-	-
PSTC 50-200/150	65x50	15	20	62	-	-	-	-	-	-	58	56.5	54.5	52	44.5	39	35.5	-	-	-	-
PSTC 50-250/150	65x50	15	20	68.5	-	-	-	-	-	-	64	63	61.5	59	50	41	-	-	-	-	-
PSTC 50-250/185	65x50	18.5	25	79	-	-	-	-	-	-	75.8	74.8	74	71.5	63.5	55.5	47	-	-	-	-
PSTC 50-250/220	65x50	22	30	89.5	-	-	-	-	-	-	86	85.3	84	81.5	73.5	63.5	57	-	-	-	-

## Установочные размеры серии PSTC 50

### РАЗМЕРЫ И ВЕС



Модель	Размеры (мм)													Вес (кг) 3~ (фазы)	
	DN1	DN2	a	f	h	h1	h2	n	n1	n2	w1	w2	s		
PSTC 50-125/22	65	50	102	525	305	135	170	263	190	245	37	37	15	41	
PSTC 50-125/30															50
● PSTC 50-125/40															52
PSTC 50-160/55-75															64/71
PSTC 50-200/92															90
PSTC 50-200/110															106
PSTC 50-200/150															145
PSTC 50-250/150-185-220	148/153/183														