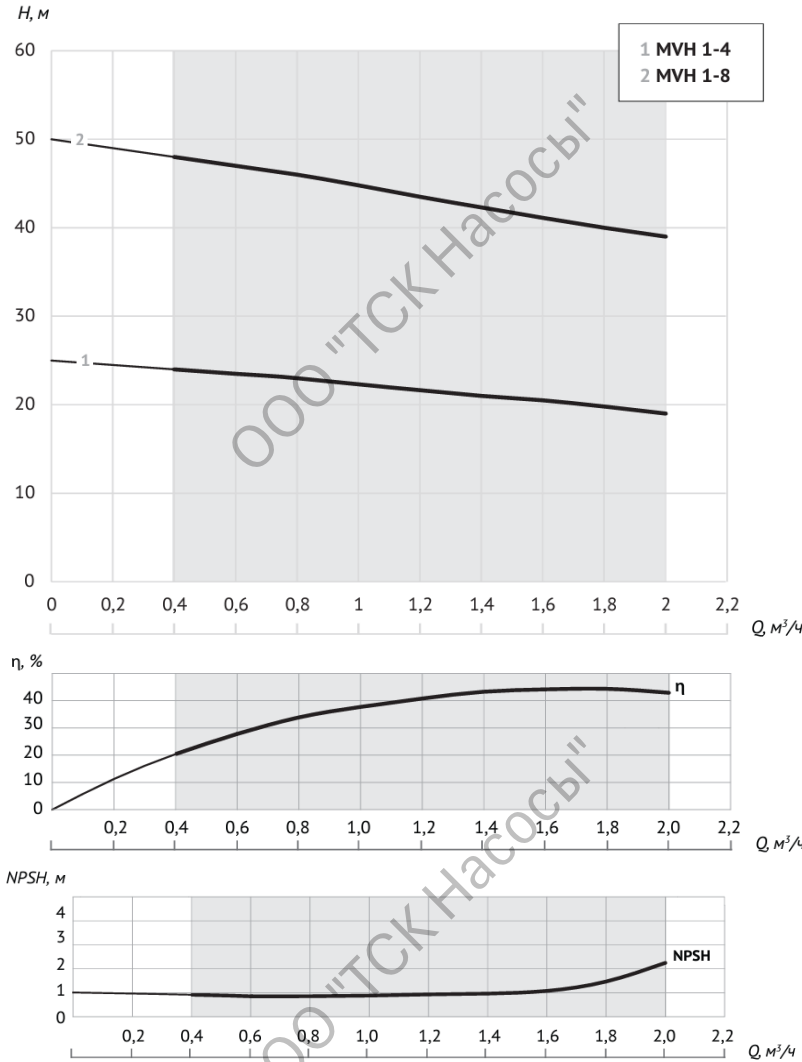
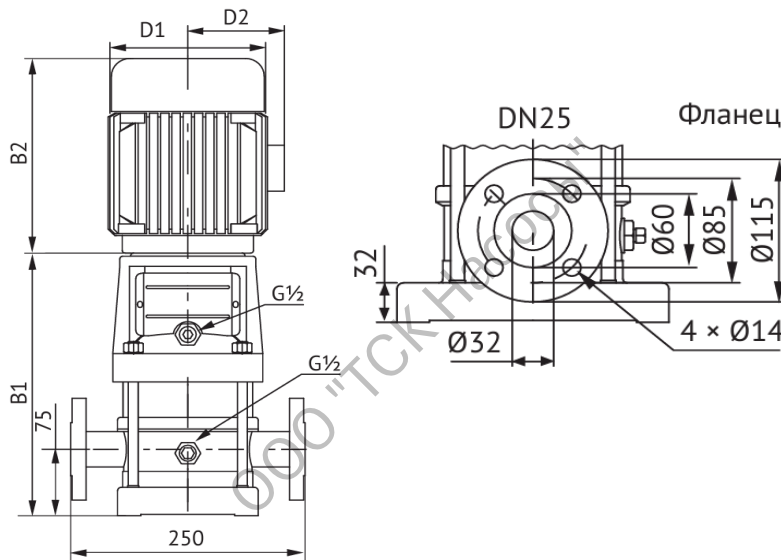


Диаграмма характеристик



Модель	P, кВт	Q, м³/ч	Производительность									
			0,4	0,6	0,8	1	1,2	1,4	1,6	1,8	2	
MVH 1-4	0,37	Напор (H), м	24	23,5	23	22	21,5	21	20,5	20	19	
MVH 1-8	0,55		48	47	46	45	43,5	42,3	41	40	39	

Габаритный чертёж



B1	B2	B1+B2	D1	D2
294	225	519	148	117

Общие сведения

Наименование	MVH 1-4
Тип рабочего колеса	центробежное
Макс. производительность	2 м³/час
Максимальный напор	25 м
Номинальная подача	1 м³/час
Номинальный напор	22 м
Макс. рабочее давление	25 бар
Макс. кол-во пусков в час	20
Гарантия	24 месяца

Перекачиваемая среда

Рабочая жидкость	вода
Диапазон температур, °C	-15... +120
pH перекачиваемой жидкости	5...9

Материалы

Головная часть насоса	нержавеющая сталь
Торцевое уплотнение	SiC/SiC/FPM
Плита-основание	чугун
Фланец	чугун
Рабочее колесо	нержавеющая сталь

Монтаж

Диаметр подключения	DN25
Монтажная длина	250 мм
Температура окружающей среды, °C	+1... +40

Комплектация: болт - 8шт, шайба плоская - 8шт, шайба пружинная - 8 шт, гайка - 8шт, ответный фланец - 2 шт, прокладка - 3шт, обратный клапан - 1шт

Электродвигатель

Мощность	0,37 кВт
Частота питающей сети	50Гц
Электрическая сеть	3~220/380В
Номинальный ток	1,7/1 А
Номинальная скорость	2900 об/мин
Номинальный режим работы	S1 (продолжительный)
Степень защиты	IP55

