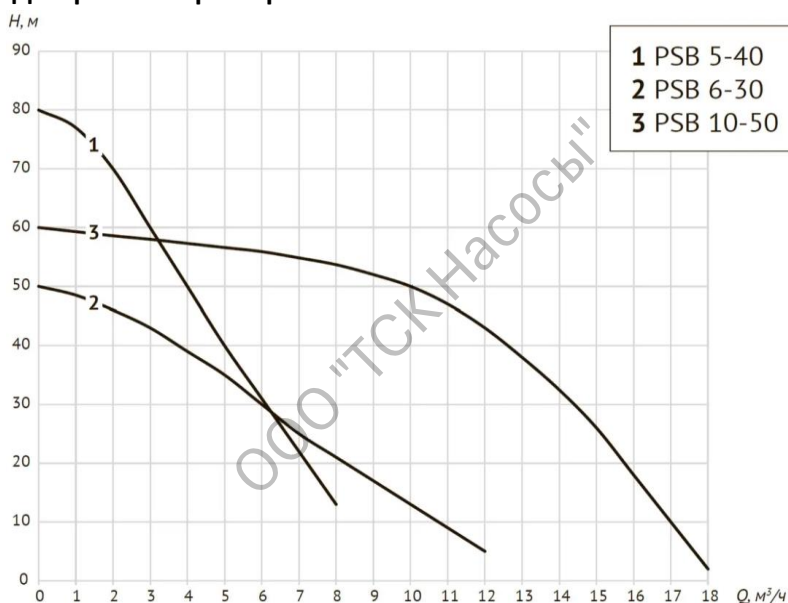


UNIPUMP PSB 6-30

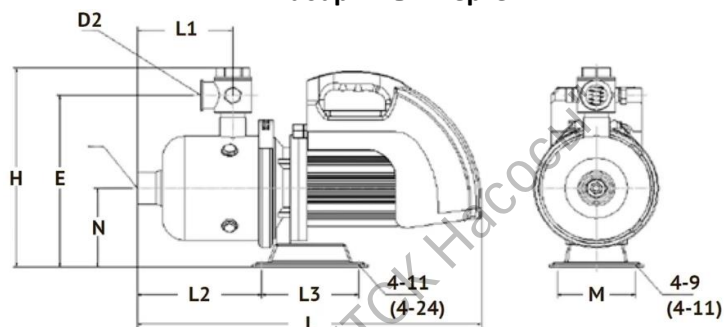
Многоступенчатый центробежный насос с частотным преобразователем



Диаграмма характеристик



Габаритный чертёж



Габаритные и присоединительные размеры, мм

Модель	D1	D2	N	E	L1	L2	L3	L	H	M
PSB 5-40	G1¼"	G1¼"	110	248	130	175,5	134	480	280	104
PSB 6-30	G1¼"	G1¼"	110	248	130	175,5	134	480	280	104
PSB 10-50	G2"	G2"	121,5	332	173	285,5	166	715	365,5	157

Общие сведения

Наименование	PSB 6-30
Тип рабочего колеса	центробежное
Макс. производительность	12 м³/час
Максимальный напор	50 м
Номинальная подача	6 м³/час
Номинальный напор	30 м
Макс. рабочее давление	10 бар
Макс. кол-во пусков в час	100
Гарантия	24 месяца

Перекачиваемая среда

Рабочая жидкость	вода
Диапазон температур, °C	+1...+70
pH перекачиваемой жидкости	6,5...8,5

Материалы

Корпус насоса	нержавеющая сталь
Рабочее колесо	нержавеющая сталь
Обмотка статора	медь

Монтаж

Тип соединения	резьбовое
Всасывающий патрубок	G1¼" внутренняя
Напорный патрубок	G1¼" внутренняя
Максимальная высота всасывания	2 м
Длина кабеля	1,8 м
Температура окружающего воздуха °C	+1...+40

Электродвигатель

Мощность	0,01...1,5 кВт
Частота питающей сети	50Гц
Номинальное напряжение	1~230V
Номинальный ток	9 А
Макс. частота вращения	4500 об/мин
Номинальный режим работы	S1 (продолжительный)
Класс изоляции	F
Степень защиты	IPX4