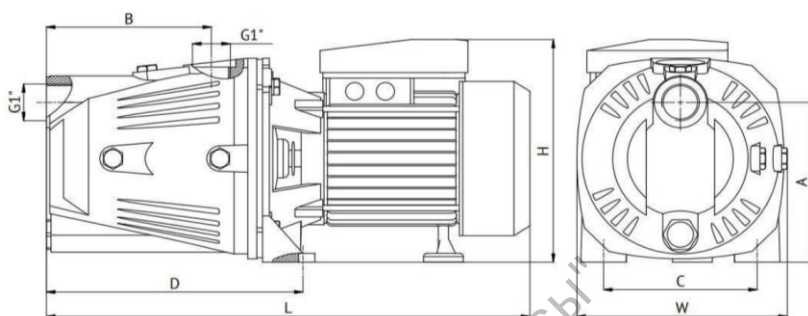


**UNIPUMP JET 80 L**  
Поверхностный насос



**Габаритный чертёж**



Модель	Артикул	Габаритные размеры						
		L, мм	W, мм	H, мм	A, мм	B, мм	C, мм	D, мм
JET 80 L	89628	425	185	205	145	145	134	216,5
JET 100 L	78918	425	185	205	145	145	134	216,5
JET 110 L	11582	440	185	205	145	145	134	216,5

Общие сведения	
Наименование	JET 80 L
Тип насоса	центробежный
Макс. производительность	3 м³/час
Максимальный напор	38 м
Гарантия	24 месяца
Перекачиваемая среда	
Рабочая жидкость	вода
Диапазон температур, °C	+1... +35
Максимальный размер механических примесей	1 мм
pH перекачиваемой жидкости	6,5 ... 8,5
Материалы	
Корпус насоса	чугун
Материал рабочего колеса	латунь
Материал обмотки статора	медь
Монтаж	
Всасывающий патрубок	G1"
Напорный патрубок	G1"
Длина электрокабеля	1,7 м
Максимальная высота всасывания	8 м
Уровень шума	80 дБ
Максимальная температура окружающей среды, °C	+40
Электродвигатель	
Мощность	0,6 кВт
Частота питающей сети	50Гц
Параметры электросети	1~230V
Рабочий ток	3,8 А
Номинальная скорость	2900 об/мин
Степень защиты	IPX4

**Диаграмма характеристики**

