

# Насос Purity PSTG 40-250/150



## Технические характеристики и эксплуатационные ограничения

Модель насоса	PSTG 40-250/150
Подача, м <sup>3</sup> /ч	18 – 48
Напор, м.в.с	79,3 – 61
Мощность двигателя, кВт (2900 об/мин, 50Гц)	15
Входной – Выходной фланец, DN мм	65 x 40
Напряжение, В	400/690
Диапазон допустимой температуры перекачиваемой жидкости	-10°C ...+120°C
Диапазон допустимой температуры окружающей среды	-10°C ... +50°C
Класс энергосбережения	IE3
Максимальное рабочее давление , бар	16
Степень защиты, IP	55
Насос предназначен для перекачивания чистых невзрывоопасных жидкостей, без механических и волокнистых включений, не агрессивных к конструкционным материалам насоса, по своим физическим и химическим свойствам близким к воде.	

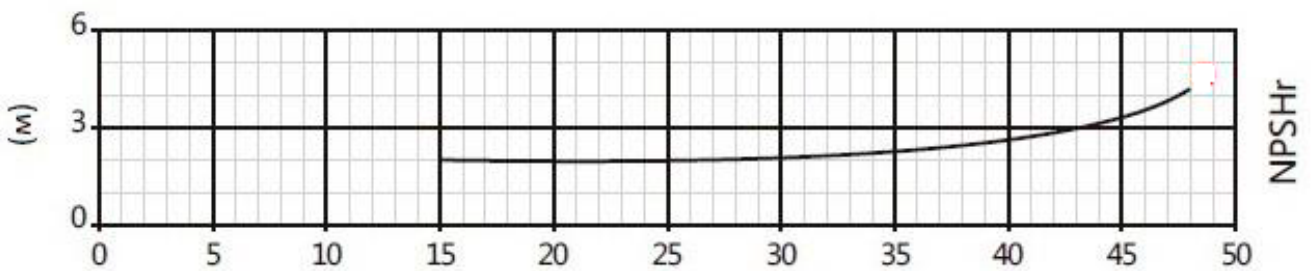
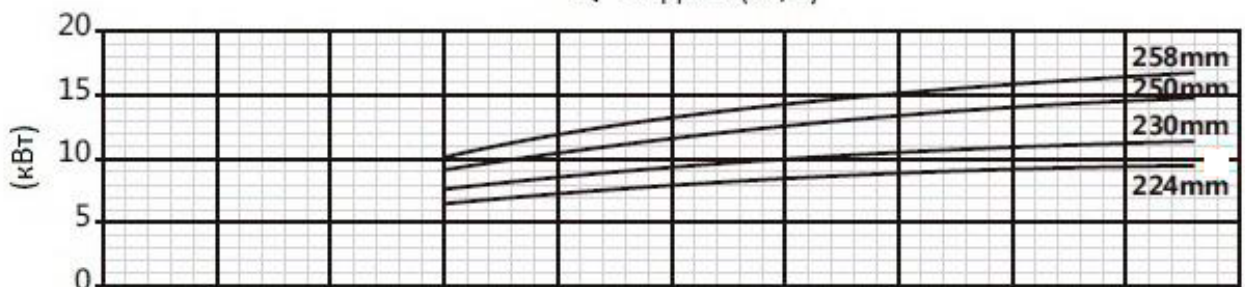
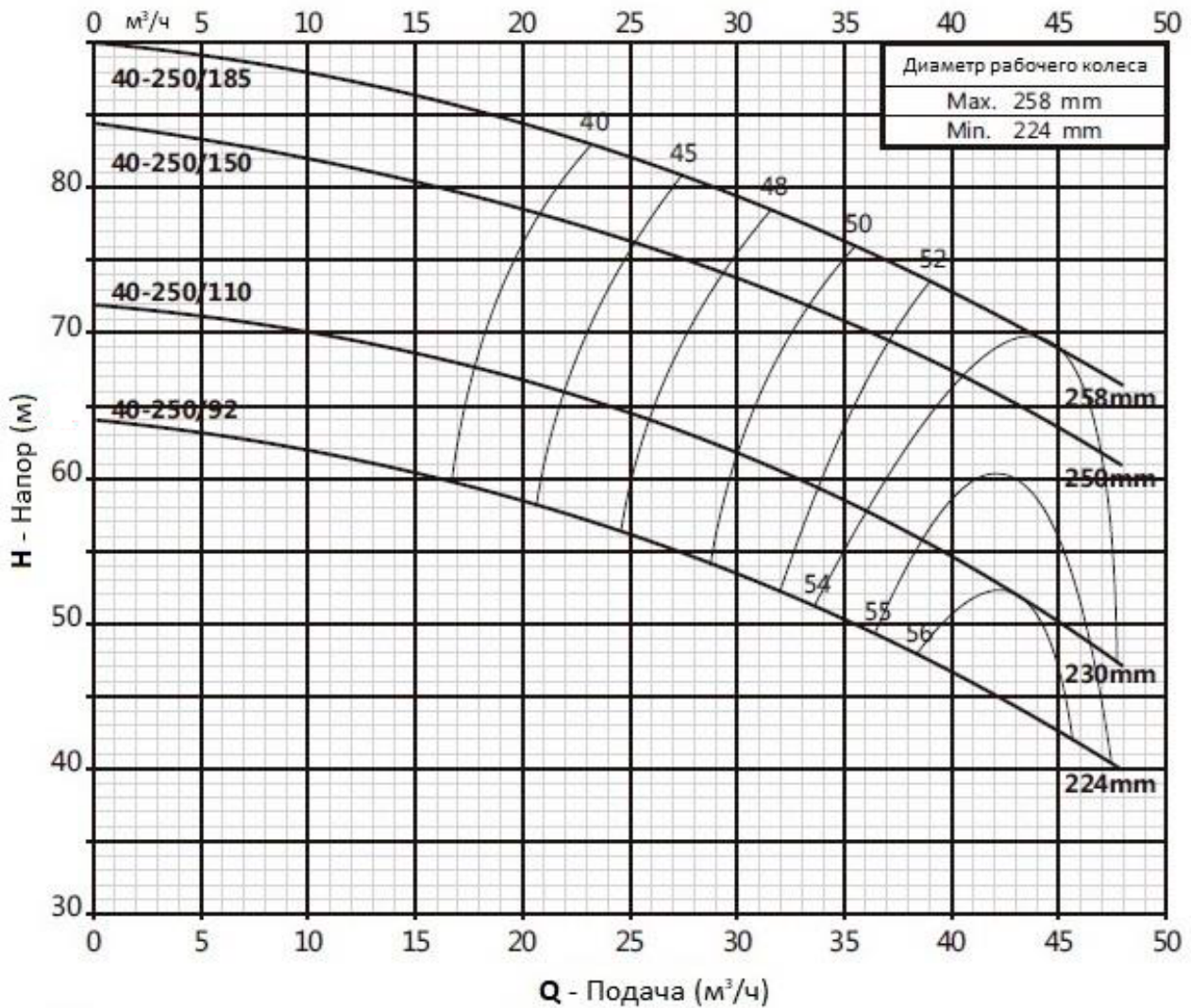
## Конструкционные материалы насоса

Модель насоса	PSTG 40-250/150
Корпуса насоса	Серый чугун
Рабочее колесо	Чугун
Механическое уплотнение	Графит/карбид кремния
Вал	Нерж. сталь SS304
Уплотнительные кольца	Нитриловый каучук NBR

# Характеристические кривые $n \approx 2900$ об/мин

## 40-250

2900 об/мин



# Рабочие параметры серии PSTG 40

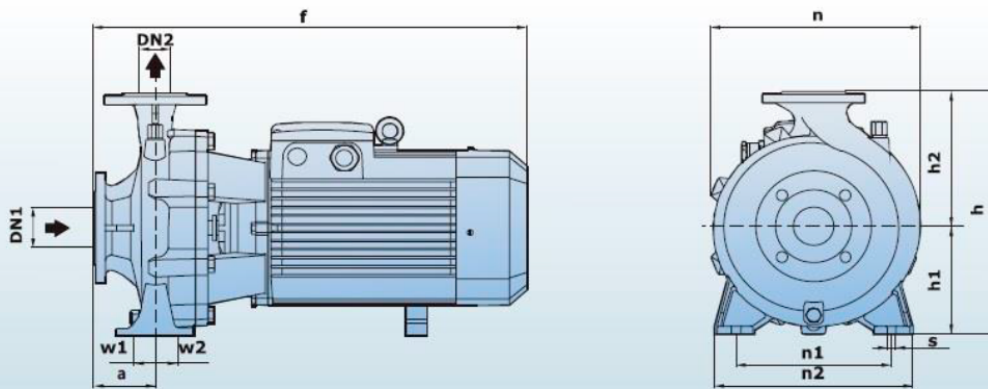
50 Гц

n=2900 об/мин

МОДЕЛЬ	DN	Мощность		галл. США/ мин 0	Q = ПРОИЗВОДИТЕЛЬНОСТЬ																
					26	40	66	79	106	119	159	185	211	238	317	370	396	476	529	608	
					л/мин 0	100	150	250	300	400	450	600	700	800	900	1200	1400	1500	1800	2000	2300
					м³/ч 0	6	9	15	18	24	27	36	42	48	54	72	84	90	108	120	138
мм		кВт	л.с.	H = Высота напора (м)																	
PST 40-125/11	65x40	1,1	1,5	14,7	-	-	-	13	11,5	10,1	5,8	-	-	-	-	-	-	-	-	-	
PST 40-125/15	65x40	1,5	2	18,1	-	-	-	17	15	13,9	10	6	-	-	-	-	-	-	-	-	
PST 40-125/22	65x40	2,2	3	24,5	-	-	-	23,2	21,5	20,2	16	13	8,3	-	-	-	-	-	-	-	
PST 40-160/30	65x40	3	4	31,8	-	-	-	29,5	27,5	26,3	21,5	17,5	-	-	-	-	-	-	-	-	
PST 40-160/40	65x40	4	5,5	38	-	-	-	36	34	33	28,5	25	20,1	-	-	-	-	-	-	-	
PST 40-200/55	65x40	5,5	7,5	46	-	-	-	43,8	41,3	40,1	35	30	-	-	-	-	-	-	-	-	
PST 40-200/75	65x40	7,5	10	57	-	-	-	53,6	51,5	50	45	41	36,5	-	-	-	-	-	-	-	
PST 40-250/92	65x40	9,2	12,5	64	-	-	-	59	56,5	55	49,5	45	39,8	-	-	-	-	-	-	-	
PST 40-250/110	65x40	11	15	72	-	-	-	67,5	65	63,5	57,5	52,2	47	-	-	-	-	-	-	-	
PST 40-250/150	65x40	15	20	84,5	-	-	-	79,3	77,3	75,2	70	66	61	-	-	-	-	-	-	-	
PST 40-250/185	65x40	18,5	25	90	-	-	-	85,5	82,8	80,7	75,8	70,5	66,5	-	-	-	-	-	-	-	

## Установочные размеры серии PSTG 40

РАЗМЕРЫ И ВЕС



МОДЕЛЬ	РАЗМЕРЫ, мм												кг 3~			
	DN1	DN2	a	f	h	h1	h2	n	n1	n2	w1	w2		s		
PST 40-125/11	65	40	82	440	260	116	144	220	160	212	37	37	49	49	100	
PST 40-125/15																27
PST 40-125/22																
PST 40-160/30			34													
PST 40-160/40				48												
PST 40-200/55-75					50											
PST 40-250/92						66/73										
PST 40-250/110							116									
PST 40-250/150								146								
PST 40-250/185									155							