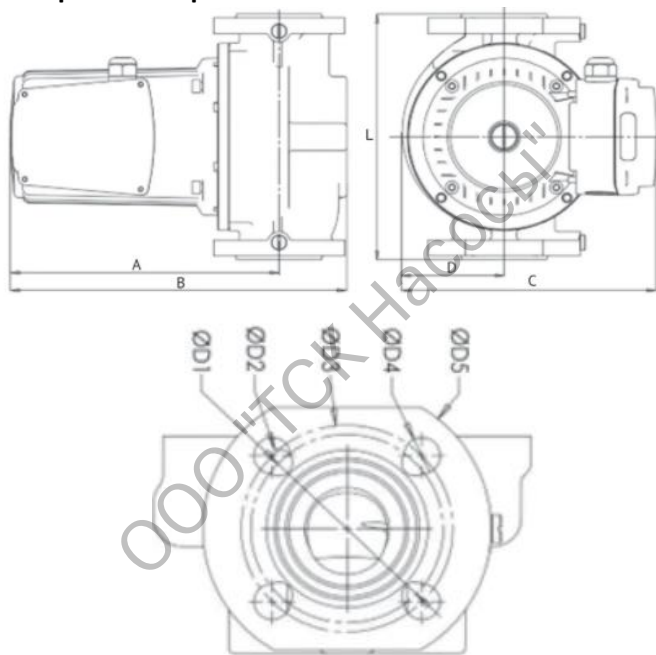


UNIPUMP PF3 65-180 340

Циркуляционный насос с "мокрым" ротором



Габаритный чертёж



Общие сведения	
Наименование	UNIPUMP PF3 65-180 340
Регулирование работы насоса	3 скорости
Макс. производительность	43.5 м³/ч
Максимальный напор	18.2 м
Макс. рабочее давление	10 бар
Гарантия	24 месяца
Перекачиваемая среда	
Рабочая жидкость	вода/антифриз с содержанием гликоля не более 50%
Диапазон температур, °C	-10... +110
Материалы	
Корпус насоса	чугун с катафорезным покрытием
Материал обмотки статора	медь
Монтаж	
Тип соединения	фланцевое
Присоединительный размер	DN65
Монтажная длина	340 мм
Максимальная температура окружающей среды, °C	+40
В комплекте: 2 ответных чугунных фланца с внутренней резьбой, 2 прокладки, комплект крепежа (для 2 фланцев) и кабель питания 1 м без вилок	
Электродвигатель	
Мощность	1076/1250/1850 Вт
Частота питающей сети	50Гц
Напряжение	3~380 V
Рабочий ток	1.89/2.18/3.37 А
Номинальная скорость	2900 об/мин
Степень защиты	IP42
Класс изоляции	F

A, мм	B, мм	D, мм	C, мм	L, мм	D5, мм	D4, мм	D3, мм	D2, мм	D1, мм
306	390	113	264	340	185	19	145	14	130

Диаграмма характеристик

