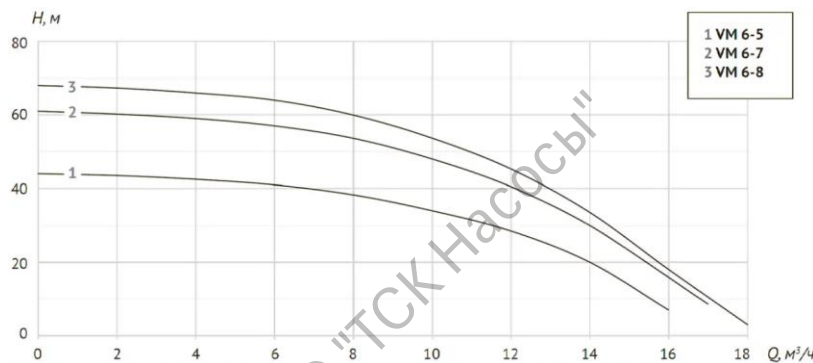
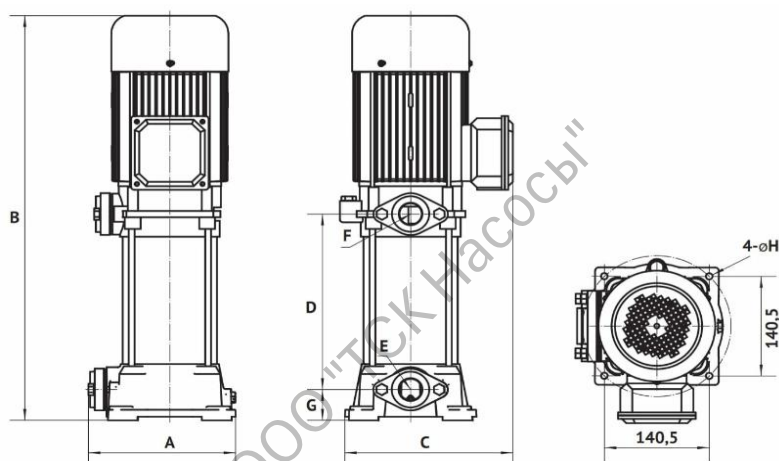


Диаграмма характеристик

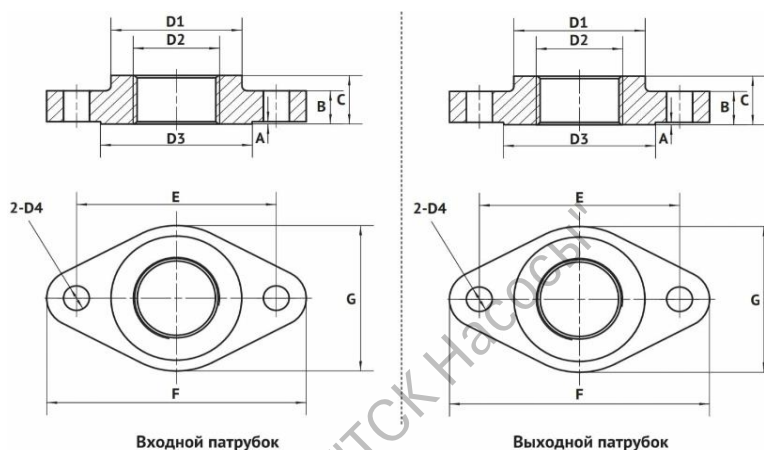


Модель	P, кВт	Q, м³/ч	Производительность												
			0	2	4	6	8	10	12	14	16	16,2	16,8	18	
VM 6-5	2,2		44	43,5	42,5	41	38,3	34	28,5	20	7	5	-	-	
VM 6-7	3,0		61	60,2	59	57	53,6	48	40,5	30	16	7	1	-	
VM 6-8	3,0		68	67,3	66	64	59,9	53,7	45,3	33,5	18	7,8	7	2	

Габаритный чертёж



Модель	Размеры, мм								Масса, кг
	A	B	C	D	E	F	G	H	
VM 6-8	200	757	230	376	G1¼"	G1¼"	44	9,5	32



Размеры фланцев входного патрубка

Модель	Размеры, мм									
	A	B	C	D1	D2	D3	D4	E	F	G
VM 6-8	0,5	13,5	20	51	G1¼"	59	10	77	100	59

Размеры фланцев выходного патрубка

Модель	Размеры, мм									
	A	B	C	D1	D2	D3	D4	E	F	G
VM 6-8	0,5	13,5	20	51	G1¼"	59	10	77	100	59

Общие сведения

Наименование	VM 6-8
Тип рабочего колеса	центробежное
Макс. производительность	18 м³/час
Максимальный напор	68 м
Номинальная подача	6 м³/час
Номинальный напор	64 м
Макс. рабочее давление	10 бар
Макс. кол-во пусков в час	4
Гарантия	24 месяца

Перекачиваемая среда

Рабочая жидкость	вода
Диапазон температур, °C	0... +70
pH перекачиваемой жидкости	6,5...8,5

Материалы

Головная часть насоса	нержавеющая сталь
Плита-основание	чугун
Фланец	чугун
Рабочее колесо	пластик

Монтаж

Всасывающий патрубок	G1¼"
Напорный патрубок	G1¼"
Монтажная длина	200 мм
Температура окружающей среды, °C	-15 +40

Комплектация: Ответный фланец с внутренней резьбой - 2шт, уплотнительная прокладка - 2шт, комплект крепежа (болты, шайбы, гайки) - 1шт

Электродвигатель

Мощность	3,0 кВт
Частота питающей сети	50Гц
Электрическая сеть	3~230/400В
Номинальный ток	11,15/6,3 А
Номинальная скорость	2900 об/мин
Номинальный режим работы	S1 (продолжительный)
Степень защиты	IP44

