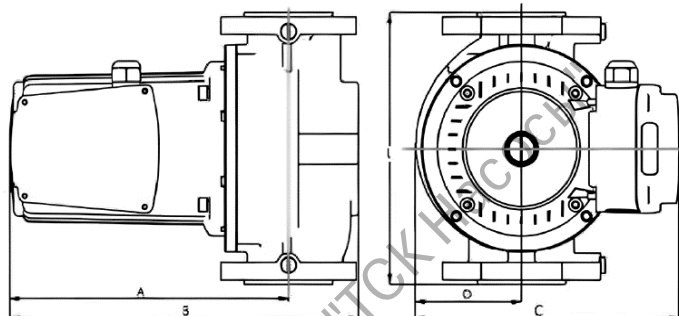


# GARDANA GRS40-18F

Циркуляционный насос с "мокрым" ротором



## Габаритный чертёж



L, мм	B, мм	C, мм	D, мм
250	329	250	100

Общие сведения	
Наименование	GRS40-18F
Регулирование работы насоса	3 скорости
Макс. производительность	16.2 м³/ч
Максимальный напор	17.2 м
Макс. рабочее давление	10 бар
Гарантия	24 месяца
Перекачиваемая среда	
Рабочая жидкость	вода/антифриз с содержанием гликоля не более 50%
Диапазон температур, °C	+2... +110
Материалы	
Корпус насоса	чугун с катафорезным покрытием
Материал обмотки статора	медь
Монтаж	
Тип соединения	фланцевое
Присоединительный размер	DN40
Монтажная длина	250 мм
Максимальная температура окружающей среды, °C	+40
<b>В комплекте: кабель питания 1,3м с вилкой; 2 ответных фланца.</b>	
Электродвигатель	
Мощность	0.77/0.893/1.1 кВт
Частота питающей сети	50Гц
Номинальное напряжение	220В
Номинальная скорость	2900 об/мин
Количество полюсов	2
Степень защиты	IP42
Тепловая защита двигателя	есть

Диаграмма характеристик

