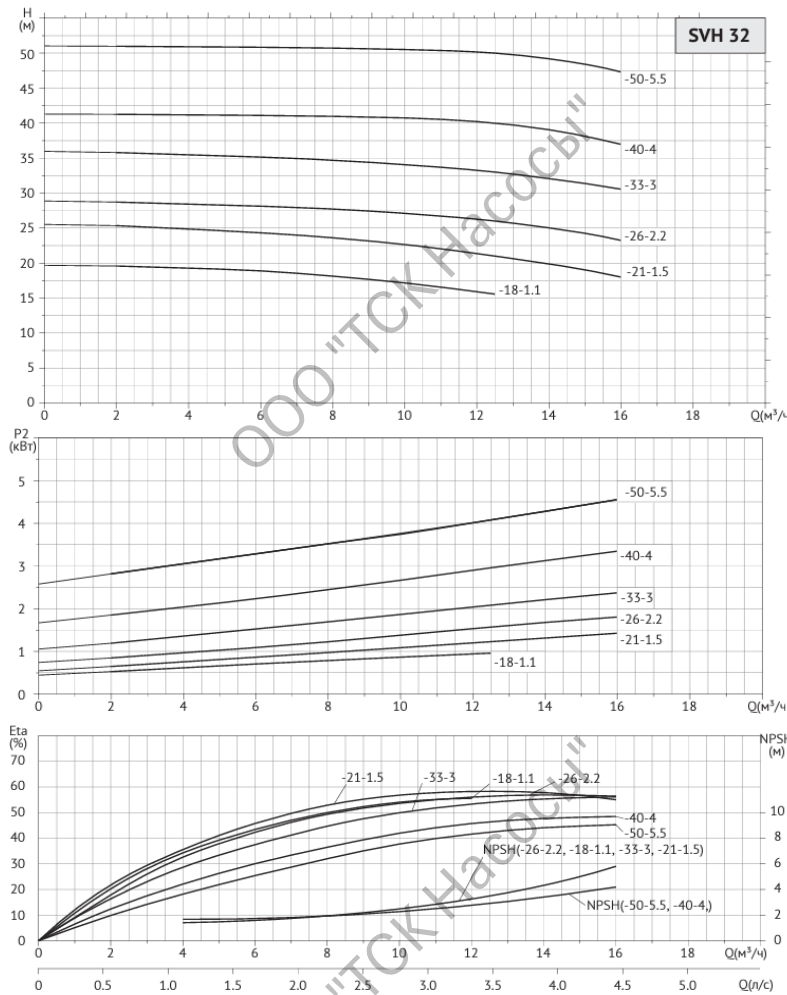


UNIPUMP SVH 32-21-1,5/2

Одноступенчатый центробежный насос

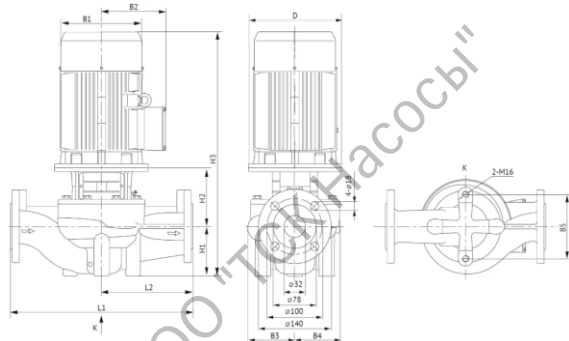


Диаграмма характеристик



| Модель | Мощность, кВт | Производительность | | | | | | | | |
|-----------------|---------------|--------------------|------|------|------|------|------|------|------|------|
| | | Q, м³/ч | 2 | 4 | 6 | 8 | 10 | 12,5 | 14 | 16 |
| SVH 32-18-1,1/2 | 1,1 | | 19,6 | 19,3 | 18,9 | 18 | 17,2 | 15,6 | - | - |
| SVH 32-21-1,5/2 | 1,5 | | 25,3 | 24,9 | 24,3 | 23,6 | 22,6 | 21 | 19,9 | 18 |
| SVH 32-26-2,2/2 | 2,2 | | 28,3 | 28,2 | 28 | 27,5 | 26,7 | 26 | 23,6 | 20,7 |
| SVH 32-33-3/2 | 3 | | 34,3 | 34,2 | 33,9 | 33,6 | 33,1 | 33 | 30,8 | 28,2 |
| SVH 32-40-4/2 | 4 | | 41,3 | 41,2 | 41,1 | 41 | 40,7 | 40 | 39,1 | 37 |
| SVH 32-50-5,5/2 | 5,5 | | 51 | 50,9 | 50,8 | 50,7 | 50,5 | 50 | 49,2 | 47,3 |

Габаритный чертёж



| Модель | Габаритные и присоединительные размеры, мм | | | | | | | | | | | Масса, кг |
|-----------------|--|-----|-----|-----|-----|-----|-----|-----|-------|-----|-----|-----------|
| | D | B1 | B2 | B3 | B4 | B5 | H1 | H2 | H3 | L1 | L2 | |
| SVH 32-18-1,1/2 | 120 | 155 | 123 | 101 | 101 | 144 | 90 | 135 | 511 | 320 | 160 | 32 |
| SVH 32-21-1,5/2 | 140 | 168 | 132 | 101 | 101 | 144 | 90 | 137 | 552,5 | 320 | 160 | 37 |
| SVH 32-26-2,2/2 | 140 | 168 | 132 | 101 | 101 | 144 | 90 | 137 | 567,5 | 320 | 160 | 40 |
| SVH 32-33-3/2 | 160 | 194 | 161 | 109 | 109 | 144 | 90 | 145 | 627 | 340 | 170 | 46 |
| SVH 32-40-4/2 | 160 | 220 | 175 | 128 | 128 | 144 | 100 | 151 | 642 | 360 | 180 | 58 |
| SVH 32-50-5,5/2 | 200 | 260 | 195 | 128 | 128 | 144 | 100 | 173 | 699 | 360 | 180 | 83 |

Общие сведения

| | |
|--------------------------|-----------------|
| Наименование | SVH 32-21-1,5/2 |
| Тип насоса | одноступенчатый |
| Макс. производительность | 16 м³/час |
| Максимальный напор | 25,5 м |
| Номинальная подача | 12,5 м³/час |
| Номинальный напор | 21 м |
| Макс. рабочее давление | 16 бар |
| Гарантия | 24 месяца |

Перекачиваемая среда

| | |
|----------------------------|-------------|
| Рабочая жидкость | вода |
| Диапазон температур, °C | -15... +105 |
| pH перекачиваемой жидкости | 6...9 |

Материалы

| | |
|-----------------------|----------------|
| Корпус насоса | чугун |
| Рабочее колесо | чугун |
| Обмотка статора | медь |
| Уплотнительное кольцо | NBR |
| Торцевое уплотнение | Carbon/SiC/FPM |

Монтаж

| | |
|------------------------------------|-----------|
| Тип соединения | фланцевое |
| Размер присоединения | DN32 |
| Монтажная длина | 320 мм |
| Температура окружающего воздуха °C | -15...+40 |

Электродвигатель

| | |
|--------------------------|----------------------|
| Мощность | 1,5 кВт |
| Частота питающей сети | 50Гц |
| Номинальное напряжение | 3~230/400В |
| Номинальный ток | 5,51/3,17 А |
| Номинальная скорость | 2900 об/мин |
| Номинальный режим работы | S1 (продолжительный) |
| Класс изоляции | F |
| Степень защиты | IP55 |

