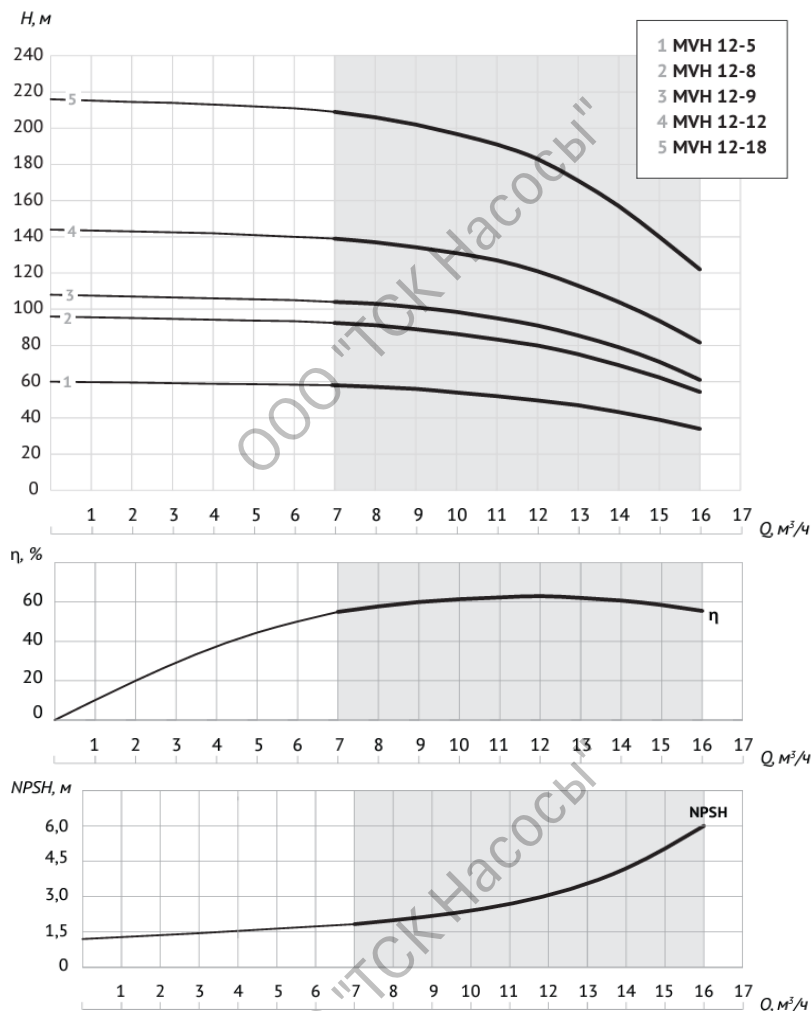
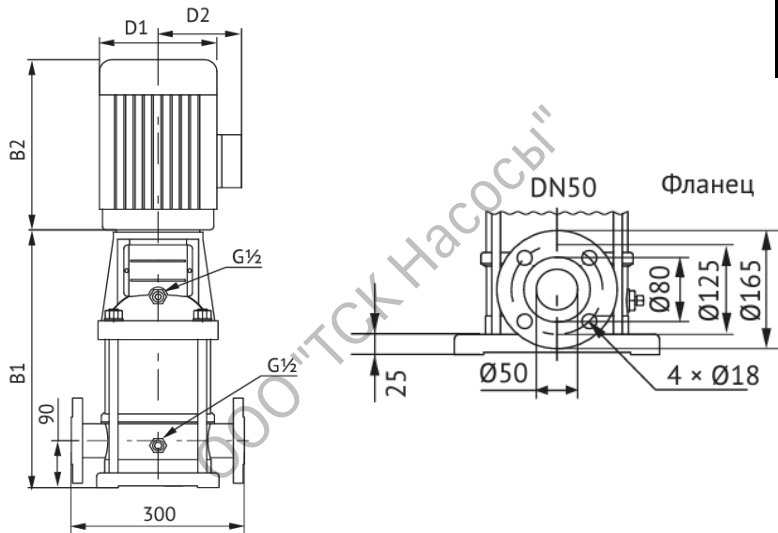


Диаграмма характеристик



Модель	P, кВт	Q, м³/ч	Производительность											
			7	8	9	10	11	12	13	14	15	16		
MVH 12-5	3	Напор (H), м	58	57	56	54	52	50	47	44	39	34		
MVH 12-8	5,5		92,8	91,2	89,6	86,4	83,5	80	75,2	70	62,4	54,4		
MVH 12-9	5,5		104	103	101	98,5	95	91	85,5	79	71	61		
MVH 12-12	7,5		139	137	135	131	127	121	113	104	93,6	81,6		
MVH 12-18	11		209	206	202	197	191	183	171	157	140	122		

Габаритный чертёж



B1	B2	B1+B2	D1	D2
467	345	812	197	165

Общие сведения

Наименование	MVH 12-5
Тип рабочего колеса	центробежное
Макс. производительность	16 м³/час
Максимальный напор	60 м
Номинальная подача	12 м³/час
Номинальный напор	50 м
Макс. рабочее давление	25 бар
Макс. кол-во пусков в час	20
Гарантия	24 месяца

Перекачиваемая среда

Рабочая жидкость	вода
Диапазон температур, °C	-15... +120
pH перекачиваемой жидкости	5...9

Материалы

Головная часть насоса	нержавеющая сталь
Торцевое уплотнение	SiC/SiC/FPM
Плита-основание	чугун
Фланец	чугун
Рабочее колесо	нержавеющая сталь

Монтаж

Диаметр подключения	DN50
Монтажная длина	300 мм
Температура окружающей среды, °C	+1... +40

Комплектация: болт - 8шт, шайба плоская - 8шт, шайба пружинная - 8 шт, гайка - 8шт, ответный фланец - 2 шт, прокладка - 3шт, обратный клапан - 1шт

Электродвигатель

Мощность	3 кВт
Частота питающей сети	50Гц
Электрическая сеть	3~220/380В
Номинальный ток	11/6,3 А
Номинальная скорость	2900 об/мин
Номинальный режим работы	S1 (продолжительный)
Степень защиты	IP55

