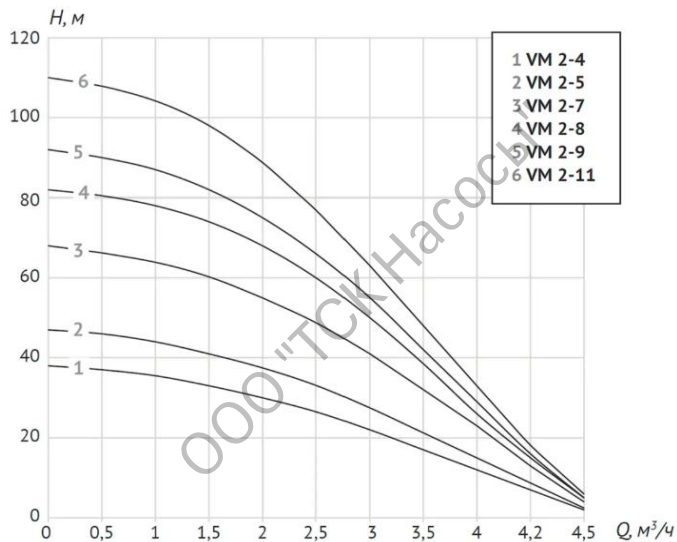
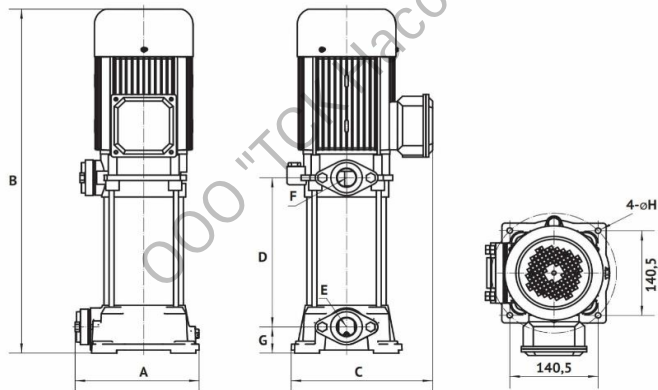


Диаграмма характеристик

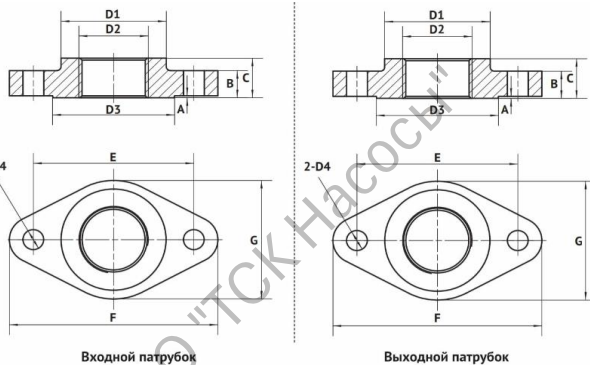


Модель	Р, кВт	Q, м³/ч	Производительность										
			Напор (H), м										
			0	0,5	1	1,5	2	2,5	3	3,5	4	4,5	
VM 2-4	0,75		38	37	36	33	30	27	22	17	12	2	
VM 2-5	1,0		47	46	44	41	38	33	28	21	15	3	
VM 2-7	1,1		68	66	64	61	55	49	41	32	23	4	
VM 2-8	1,5		82	81	78	74	68	60	50	39	26	5	
VM 2-9	1,5		92	90	87	82	75	66	55	42	29	5	
VM 2-11	2,2		110	108	105	99	89	77	63	48	33	6	

Габаритный чертёж



Модель	Размеры, мм								Масса, кг
	A	B	C	D	E	F	G	H	
VM 2-7	200	572	230	248	G1"	G1"	44	9,5	22,66



Входной патрубок  
Размеры фланцев входного патрубка

Модель	Размеры, мм									
	A	B	C	D1	D2	D3	D4	E	F	G
VM 2-7	0,5	13,5	20	51	G1"	59	10	77	100	59

Размеры фланцев выходного патрубка

Модель	Размеры, мм									
	A	B	C	D1	D2	D3	D4	E	F	G
VM 2-7	0,5	13,5	20	51	G1"	59	10	77	100	59

Общие сведения

Наименование	VM 2-7
Тип рабочего колеса	центробежное
Макс. производительность	4,5 м³/час
Максимальный напор	68 м
Номинальная подача	2 м³/час
Номинальный напор	55 м
Макс. рабочее давление	10 бар
Макс. кол-во пусков в час	4
Гарантия	24 месяца

Перекачиваемая среда

Рабочая жидкость	вода
Диапазон температур, °C	0... +70
pH перекачиваемой жидкости	6,5...8,5

Материалы

Головная часть насоса	нержавеющая сталь
Плита-основание	чугун
Фланец	чугун
Рабочее колесо	пластик

Монтаж

Всасывающий патрубок	G1"
Напорный патрубок	G1"
Монтажная длина	200 мм
Температура окружающей среды, °C	-15 +40

**Комплектация:** Ответный фланец с внутренней резьбой - 2шт, уплотнительная прокладка - 2шт, комплект крепежа (болты, шайбы, гайки) - 1шт

Электродвигатель

Мощность	1,1 кВт
Частота питающей сети	50Гц
Электрическая сеть	3~230/400В
Номинальный ток	4,6/2,6 А
Номинальная скорость	2900 об/мин
Номинальный режим работы	S1 (продолжительный)
Степень защиты	IP44

