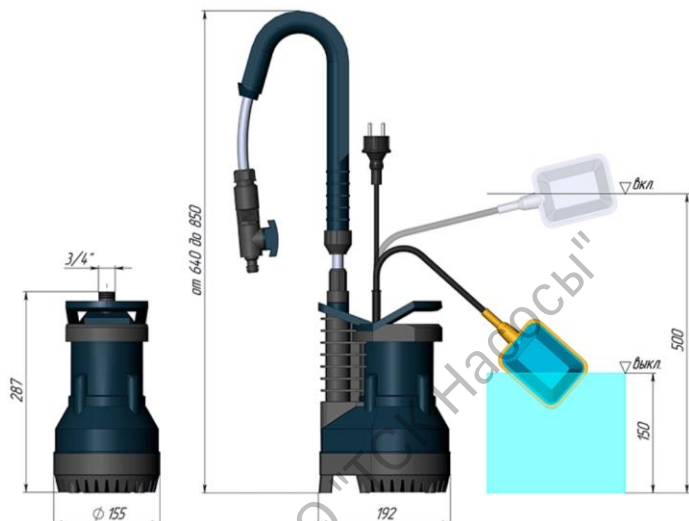


UNIPUMP RAIN Q550M
Садовый дренажный насос



Габаритный чертеж



Общие сведения	
Наименование	RAIN Q550M
Макс. производительность	4 м ³ /ч
Максимальный напор	20 м
Уровень включения	50 см
Уровень выключения	15 см
Гарантия	12 месяцев
Перекачиваемая среда	
Рабочая жидкость	вода
Размер пропускаемых частиц	0,5 мм
Диапазон температур	+1... +35°C
Материалы	
Корпус насоса	пластик
Материал рабочего колеса	пластик
Монтаж	
Присоединительный размер	3/4"
Управление	внешний поплавков
Максимальная глубина погружения	7 м
Длина электрокабеля	10 м
Максимальная температура окружающей среды	+40°C
Электродвигатель	
Мощность	0.55 кВт
Частота питающей сети	50Гц
Номинальное напряжение	220В
Номинальная скорость	2900 об/мин
Степень защиты	IPX8

Диаграмма характеристик

