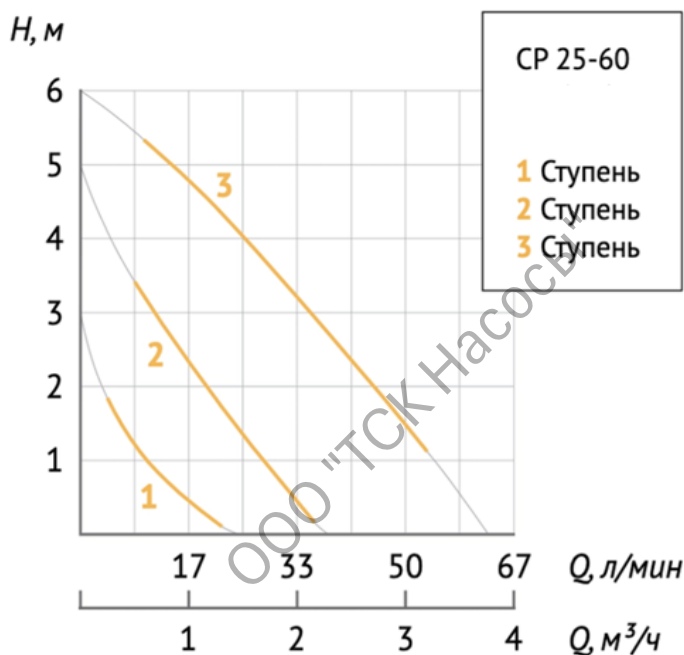


UNIPUMP CP 25-60 130

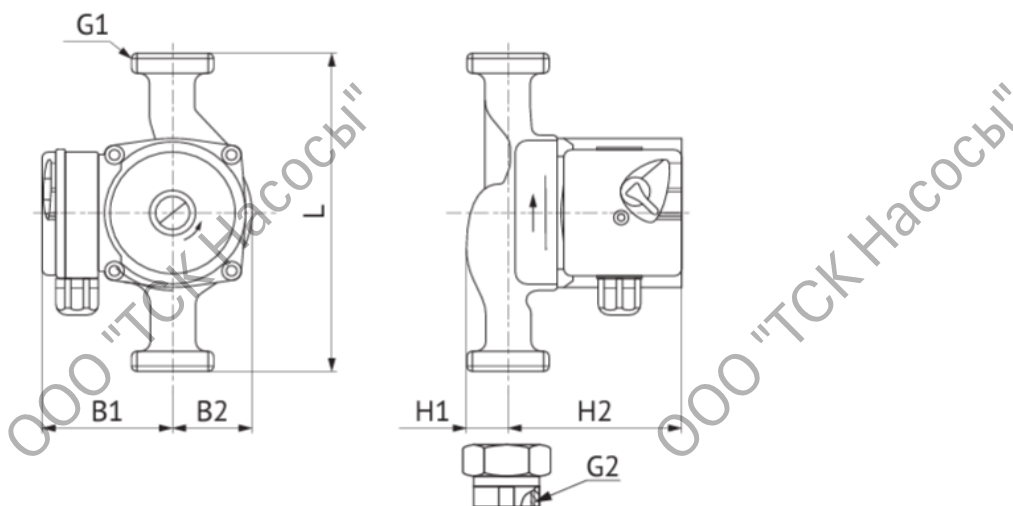
Циркуляционный насос с "мокрым" ротором



Диаграмма характеристик



Габаритный чертёж



L, мм	H1, мм	H2, мм	B1, мм	B2, мм	G1, дюйм	G2, дюйм
130	27	102	77	45	1½"	1"

Общие сведения	
Наименование	CP 25-60 130
Регулирование работы насоса	3 скорости
Макс. производительность	3.2 м³/ч
Максимальный напор	6 м
Макс. рабочее давление	10 бар
Гарантия	24 месяца
Перекачиваемая среда	
Рабочая жидкость	вода/антифриз с содержанием гликоля не более 50%
Диапазон температур, °C	+2... +110
Материалы	
Корпус насоса	чугун
Материал обмотки статора	медь
Монтаж	
Тип соединения	резьбовое
Диаметр условного прохода	25 мм
Внешняя резьба	G1½"
Монтажная длина	130 мм
Максимальная температура окружающей среды, °C	+40
В комплект входит: 2 накидные гайки, 2 муфты, 2 прокладки, кабель с вилкой - 1,2м.	
Электродвигатель	
Мощность	0.046/0.067/0.093 кВт
Частота питающей сети	50Гц
Номинальное напряжение	220В
Номинальный ток	0.42А
Номинальная скорость	2900 об/мин
Количество полюсов	2
Степень защиты	IP44
Класс изоляции	F