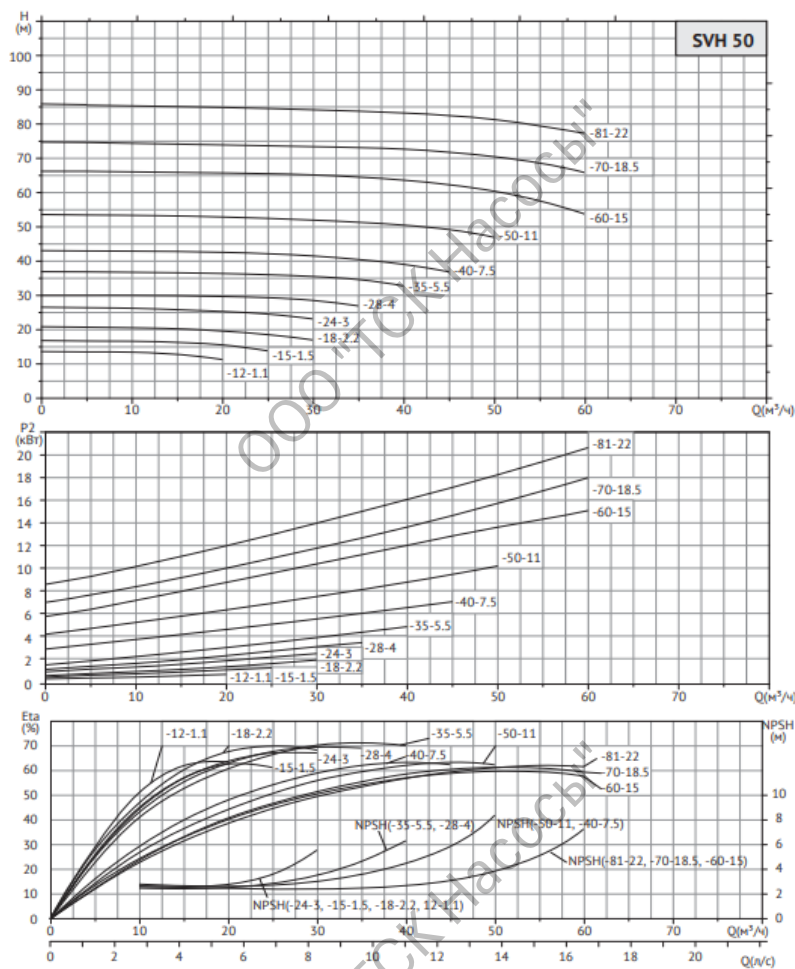


UNIPUMP SVH 50-12-1,1/2
Одноступенчатый центробежный насос

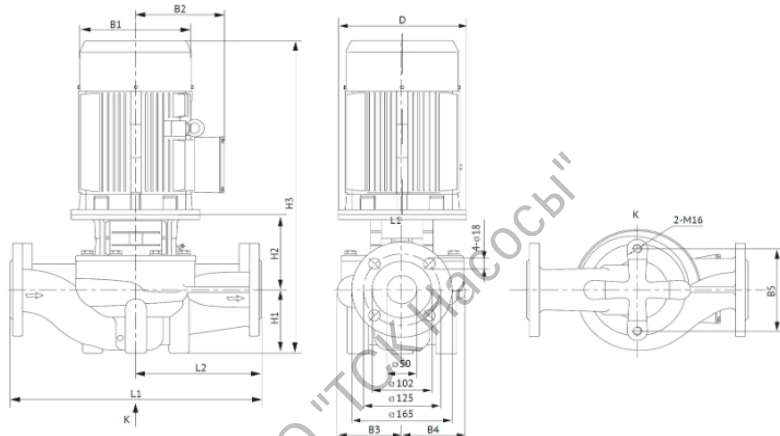


Диаграмма характеристик



Модель	Мощность, кВт	Производительность													
		Q, м³/ч	5	10	16	20	25	30	35	40	45	50	60		
SVH 50-12-1,1/2	1,1	13	12,9	12	10,7	-	-	-	-	-	-	-	-	-	-
SVH 50-15-1,5/2	1,5	16,1	16,1	15,6	15	13,3	-	-	-	-	-	-	-	-	-
SVH 50-18-2,2/2	2,2	20,2	20	19,6	19	18	16,4	-	-	-	-	-	-	-	-

Габаритный чертёж



Модель	Габаритные и присоединительные размеры, мм											Масса, кг
	D	B1	B2	B3	B4	B5	H1	H2	H3	L1	L2	
SVH 50-12-1,1/2	120	155	123	114	101	144	105	135	526	340	170	36
SVH 50-15-1,5/2	140	168	132	114	101	144	105	137	567,5	340	170	41
SVH 50-18-2,2/2	140	168	132	101	101	144	105	137	582,5	340	170	44

Общие сведения

Наименование	SVH 50-12-1,1/2
Тип насоса	одноступенчатый
Макс. производительность	20 м³/час
Максимальный напор	14 м
Номинальная подача	16 м³/час
Номинальный напор	12 м
Макс. рабочее давление	16 бар
Гарантия	24 месяца

Перекачиваемая среда

Рабочая жидкость	вода
Диапазон температур, °C	-15... +105
pH перекачиваемой жидкости	6...9

Материалы

Корпус насоса	чугун
Рабочее колесо	чугун
Обмотка статора	медь
Уплотнительное кольцо	NBR
Торцевое уплотнение	Carbon/SiC/FPM

Монтаж

Тип соединения	фланцевое
Размер присоединения	DN50
Монтажная длина	340 мм
Температура окружающего воздуха °C	-15...+40

Электродвигатель

Мощность	1,1 кВт
Частота питающей сети	50Гц
Номинальное напряжение	3~230/400В
Номинальный ток	4,13/2,37 А
Номинальная скорость	2900 об/мин
Номинальный режим работы	S1 (продолжительный)
Класс изоляции	F
Степень защиты	IP55

