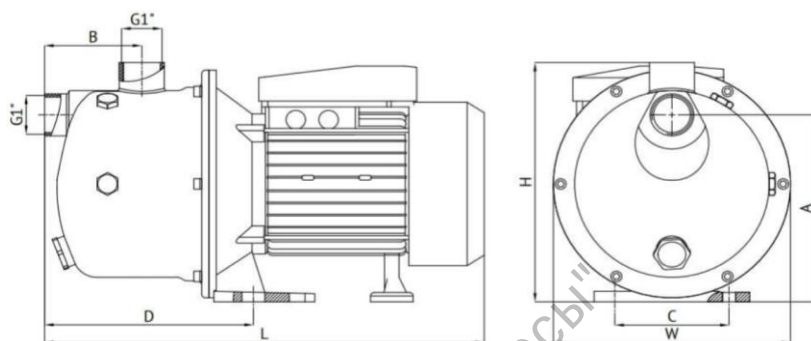




Габаритный чертёж



Модель	Артикул	Габаритные размеры						
		L, мм	W, мм	H, мм	A, мм	B, мм	C, мм	D, мм
JS 60	82229	360	195	205	142	80	90	170
JS 80	60382	360	195	205	142	80	90	170
JS 100	83955	360	195	205	142	80	90	170

Общие сведения	
Наименование	JS 100
Тип насоса	центробежный
Макс. производительность	3,3 м³/час
Максимальный напор	40 м
Гарантия	24 месяца
Перекачиваемая среда	
Рабочая жидкость	вода
Диапазон температур, °C	+1... +35
Максимальный размер механических примесей	1 мм
pH перекачиваемой жидкости	6,5 ... 8,5
Материалы	
Корпус насоса	нержавеющая сталь
Материал рабочего колеса	латунь
Материал обмотки статора	медь
Монтаж	
Всасывающий патрубок	G1"
Напорный патрубок	G1"
Длина электрокабеля	1,7 м
Максимальная высота всасывания	8 м
Уровень шума	80 дБ
Максимальная температура окружающей среды, °C	+40
Электродвигатель	
Мощность	0,75 кВт
Частота питающей сети	50Гц
Параметры электросети	1~230V
Рабочий ток	4,5 А
Номинальная скорость	2900 об/мин
Степень защиты	IPX4

Диаграмма характеристики

