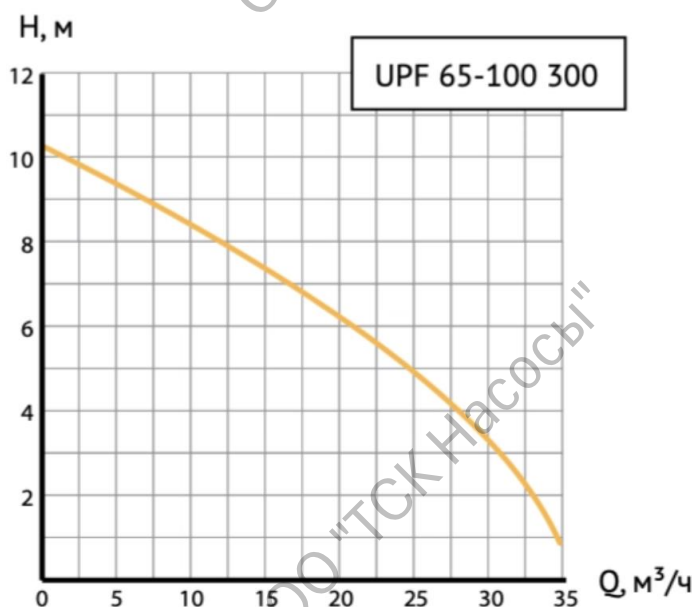


UNIPUMP UPF 65-100 300

Циркуляционный насос с "мокрым" ротором

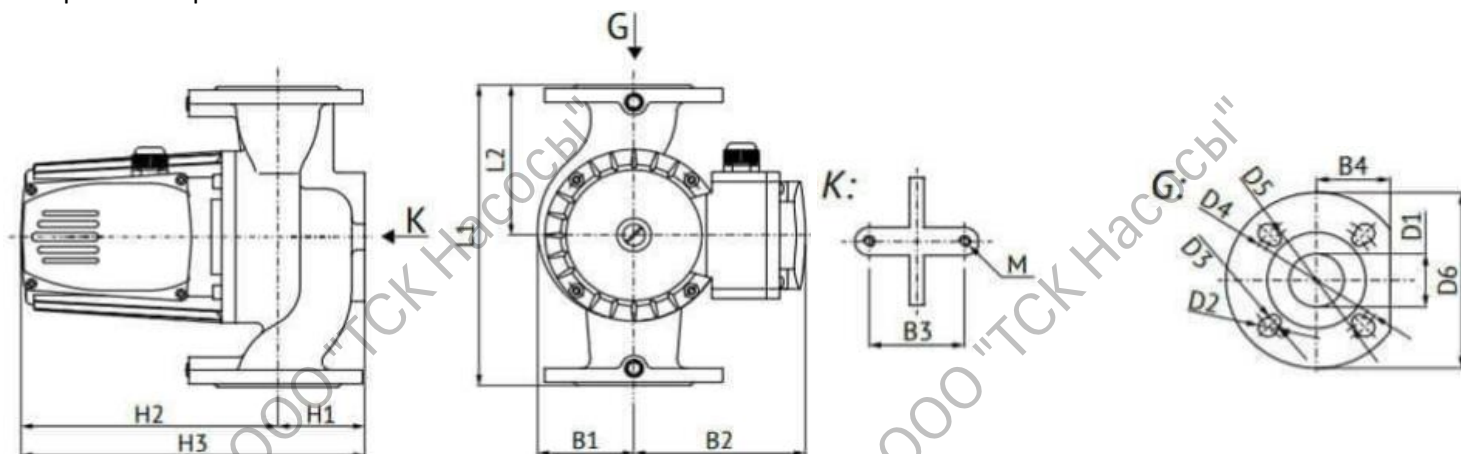


Диаграмма характеристик



| Общие сведения | |
|--|--|
| Наименование | UPF 65-100 300 |
| Регулирование работы насоса | 1 скорость |
| Макс. производительность | 35 м³/ч |
| Максимальный напор | 10 м |
| Макс. рабочее давление | 10 бар |
| Гарантия | 36 месяцев |
| Перекачиваемая среда | |
| Рабочая жидкость | вода/антифриз с содержанием гликоля не более 50% |
| Диапазон температур, °C | +2... +110 |
| Материалы | |
| Корпус насоса | чугун |
| Материал обмотки статора | медь |
| Монтаж | |
| Тип соединения | фланцевое |
| Присоединительный размер | DN65 |
| Монтажная длина | 300 мм |
| Максимальная температура окружающей среды, °C | +40 |
| В комплекте: 2 ответных чугунных фланца с внутренней резьбой и 2 прокладки. | |
| Электродвигатель | |
| Мощность | 1 кВт |
| Частота питающей сети | 50Гц |
| Номинальное напряжение | 220В |
| Номинальный ток | 4.9А |
| Номинальная скорость | 2900 об/мин |
| Количество полюсов | 2 |
| Степень защиты | IP42 |
| Класс изоляции | Н |
| Тепловая защита двигателя | есть |

Габаритный чертёж



| H1 | H2 | H3 | L1 | L2 | B1 | B2 | B3 | B4 | D1 | D2 | D3 | D4 | D5 | D6 | M |
|----|-----|-----|-----|-----|----|-----|----|----|----|------|------|-----|-----|-----|-----|
| 78 | 232 | 310 | 300 | 150 | 93 | 154 | 90 | 76 | 65 | 17,5 | 13,5 | 145 | 130 | 185 | M10 |