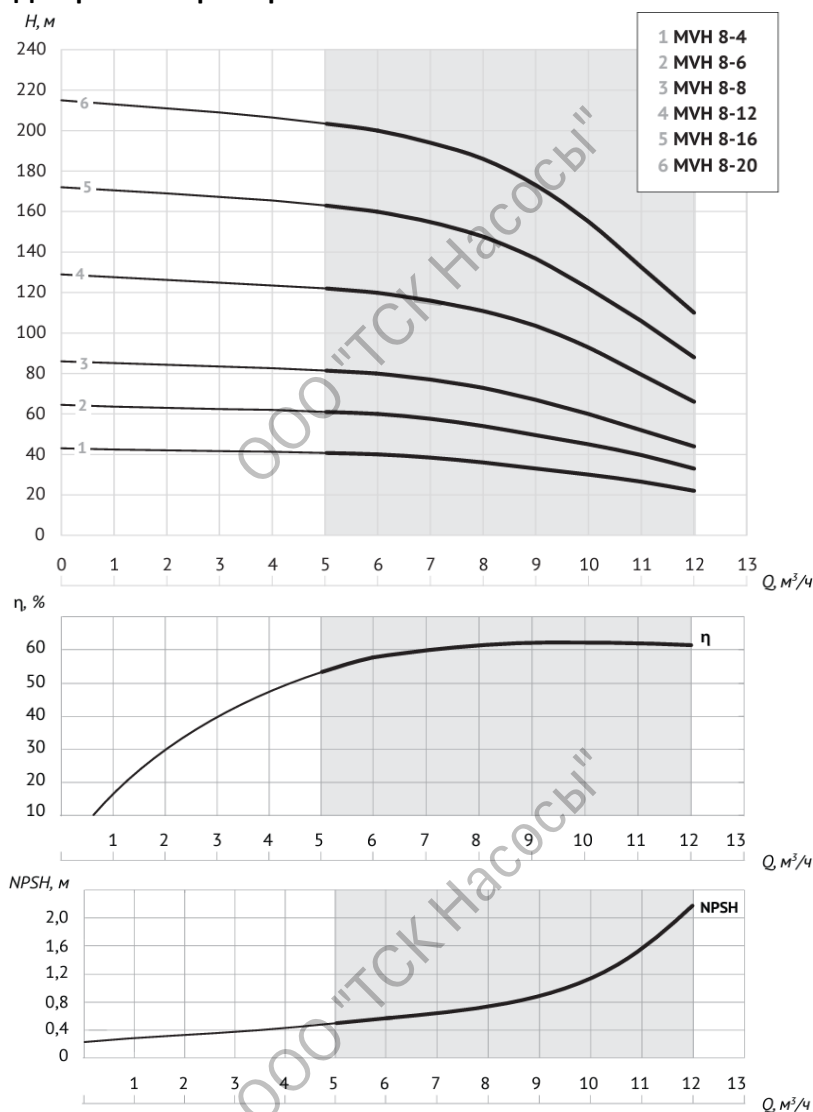
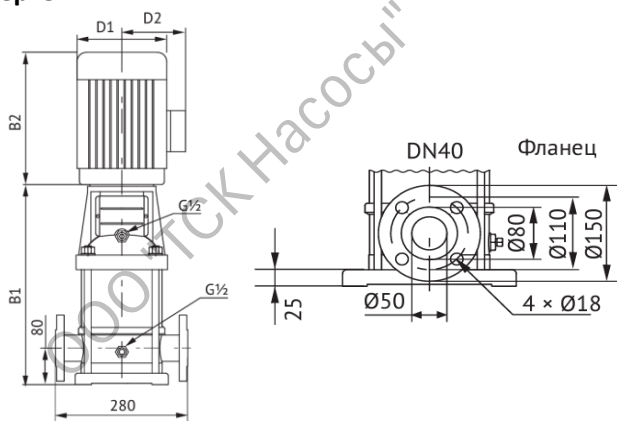


Диаграмма характеристик



Модель	P, кВт	Q, м³/ч	Производительность							
			5	6	7	8	9	10	11	12
MVH 8-4	1,5		40,7	40	38,4	36	33	30	26,5	22
MVH 8-6	2,2		61	60	57,6	54	49,5	45	39,7	33
MVH 8-8	3		81,4	80	77	73	67	60	53	44
MVH 8-12	4		122	120	116	111	104	93	79,5	66
MVH 8-16	5,5		163	160	155	148	137	122	106	88
MVH 8-20	7,5		204	200	194	186	173	155	133	110
		Напор (H), м								

Габаритный чертёж



B1	B2	B1+B2	D1	D2
547	345	892	197	165

Общие сведения

Наименование	MVH 8-8
Тип рабочего колеса	центробежное
Макс. производительность	12 м³/час
Максимальный напор	87 м
Номинальная подача	8 м³/час
Номинальный напор	73 м
Макс. рабочее давление	25 бар
Макс. кол-во пусков в час	20
Гарантия	24 месяца

Перекачиваемая среда

Рабочая жидкость	вода
Диапазон температур, °C	-15... +120
pH перекачиваемой жидкости	5...9

Материалы

Головная часть насоса	нержавеющая сталь
Торцевое уплотнение	SiC/SiC/FPM
Плита-основание	чугун
Фланец	чугун
Рабочее колесо	нержавеющая сталь

Монтаж

Диаметр подключения	DN40
Монтажная длина	280 мм
Температура окружающей среды, °C	+1... +40

Комплектация: болт - 8шт, шайба плоская - 8шт, шайба пружинная - 8 шт, гайка - 8шт, ответный фланец - 2 шт, прокладка - 3шт, обратный клапан - 1шт

Электродвигатель

Мощность	3,0 кВт
Частота питающей сети	50Гц
Электрическая сеть	3~220/380В
Номинальный ток	11/6,3 А
Номинальная скорость	2900 об/мин
Номинальный режим работы	S1 (продолжительный)
Степень защиты	IP55

