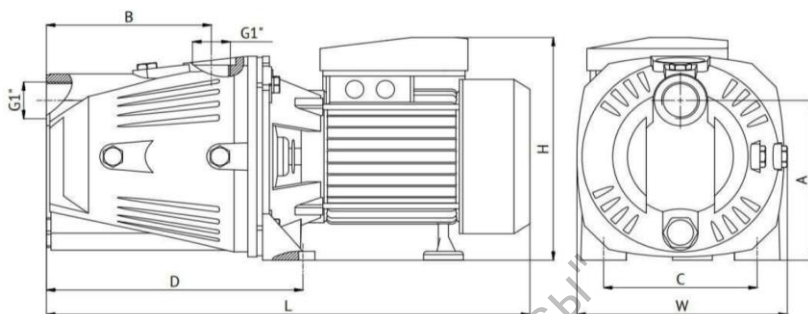


UNIPUMP JET 100 L
Поверхностный насос



Габаритный чертёж



Модель	Артикул	Габаритные размеры						
		L, мм	W, мм	H, мм	A, мм	B, мм	C, мм	D, мм
JET 80 L	89628	425	185	205	145	145	134	216,5
JET 100 L	78918	425	185	205	145	145	134	216,5
JET 110 L	11582	440	185	205	145	145	134	216,5

Общие сведения

Наименование	JET 100 L
Тип насоса	центробежный
Макс. производительность	3,6 м ³ /час
Максимальный напор	43 м
Гарантия	24 месяца

Перекачиваемая среда

Рабочая жидкость	вода
Диапазон температур, °C	+1... +35
Максимальный размер механических примесей	1 мм
pH перекачиваемой жидкости	6,5 ... 8,5

Материалы

Корпус насоса	чугун
Материал рабочего колеса	латунь
Материал обмотки статора	медь

Монтаж

Всасывающий патрубок	G1"
Напорный патрубок	G1"
Длина электрокабеля	1,7 м
Максимальная высота всасывания	8 м
Уровень шума	80 дБ
Максимальная температура окружающей среды, °C	+40

Электродвигатель

Мощность	0,75 кВт
Частота питающей сети	50Гц
Параметры электросети	1~230V
Рабочий ток	4,5 А
Номинальная скорость	2900 об/мин
Степень защиты	IPX4

Диаграмма характеристики

