

Насосная станция SCA MINI

УЗНАТЬ БОЛЬШЕ



SCA MINI – компактная автоматическая насосная станция с энергоэффективным двигателем и встроенным частотным преобразователем для водоснабжения и поддержания постоянного давления в системе.

Новинка 2025 года!

Мощность **100...550 Вт**

Напор **до 42 м**

Подача **до 75 л/мин**

Высота всасывания **до 3 м**

Темп. жидкости **до +70 °C**

Встроенный гидроаккумулятор

Удобная панель управления

Датчик давления

Многоступенчатая конструкция

Двигатель на постоянных магнитах, класс IE4



ПРОСТОЕ УПРАВЛЕНИЕ



ЭНЕРГОЭФФЕКТИВНОСТЬ



ТИХАЯ РАБОТА



ПОСТОЯННОЕ ДАВЛЕНИЕ

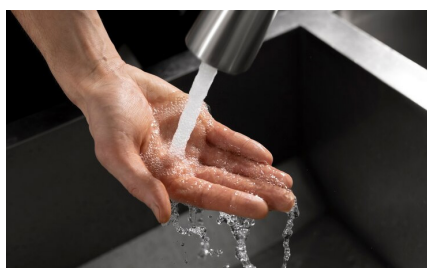
Особенности:

- Плавный пуск и остановка насоса
- Встроенные защитные функции
- Автоматический запуск при длительном простое
- Компактные размеры и низкий уровень шума



Энергоэффективный двигатель

Двигатель на постоянных магнитах с регулируемой частотой вращения обеспечивает высокую эффективность работы и оптимальный расход электроэнергии.



Постоянное давление

Благодаря встроенному частотному преобразователю насосная станция поддерживает постоянное давление в системе даже при одновременном использовании нескольких точек водоразбора, обеспечивая равномерное водоснабжение.

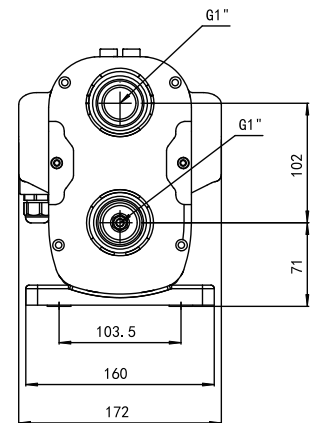
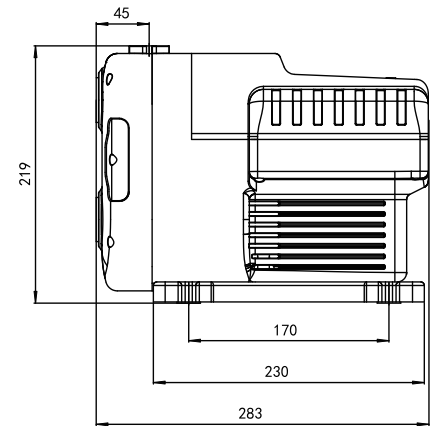


Надежная конструкция

Корпус, вал и рабочие колеса насоса изготовлены из нержавеющей стали, что гарантирует высокую прочность и коррозионную стойкость к внешним воздействиям.

Технические характеристики

Параметр	Значение
Артикул	76053
Электрическая сеть, В; Гц	~ 230; 50
Частота вращения (макс), об/мин	4800
Мощность, Вт	до 550
Максимальный рабочий ток, А	3,8
Максимальный напор, м	42
Номинальный напор, м	30
Максимальная производительность, м ³ /ч (л/мин)	4,5 (75)
Номинальная производительность, м ³ /ч (л/мин)	2 (33,3)
Максимальная высота всасывания, м	3
Макс. содержание механических примесей, г/м ³	100
Макс. размер механических примесей, мм	0,2
Температура перекачиваемой жидкости, °С	+1...+70
Температура окружающей среды, °С	+1...+40
Длина электрокабеля, м	2
Число и сечение жил электрокабеля, мм ²	3x1,0
Присоединительный размер, дюйм	1x1 (внутренняя резьба)
Уровень шума, дБ	не более 45
Класс нагревостойкости изоляции	F
Степень защиты	IPX4
Масса, кг	6



Напорно-расходные характеристики

$H, м$

