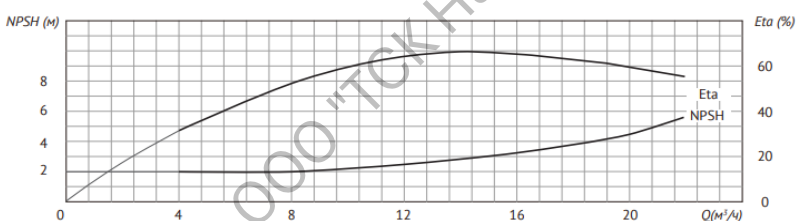
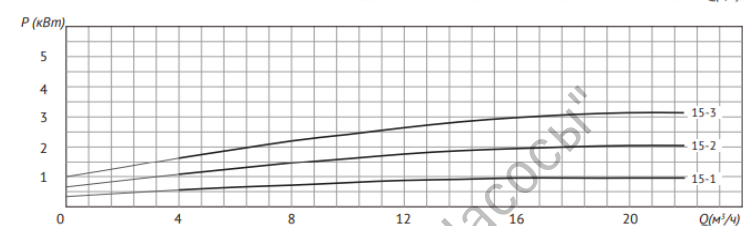
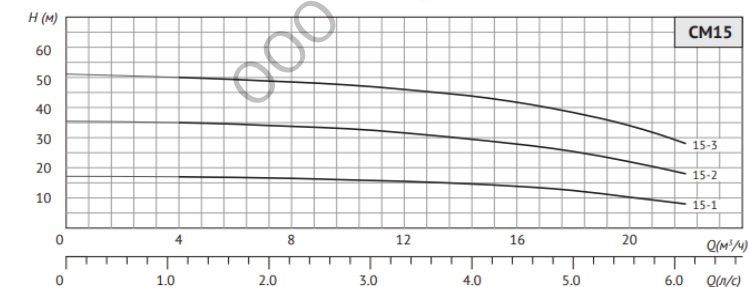


# UNIPUMP CM 15-1

Горизонтальный многоступенчатый центробежный насос



## Диаграмма характеристик



Модель	Мощность, кВт	Производительность									
		Q, м³/ч	4	6	8	10	12	15	18	20	22
		Q, л/мин	67	100	133	167	200	250	300	333	367
CM 15-1	1,3	Напор (H), м	17	16,8	16,5	16	15,5	15	13	10	8
CM 15-2	2,2		35	34,5	34	33,5	32	30	26	22	18
CM 15-3	4		50	49	48	47,5	46	45	40	34	28

## Общие сведения

Наименование	CM 15-1
Тип рабочего колеса	центробежное
Макс. производительность	22 м <sup>3</sup> /час
Максимальный напор	17 м
Номинальная подача	15 м <sup>3</sup> /час
Номинальный напор	15 м
Макс. рабочее давление	10 бар
Гарантия	24 месяца

## Перекачиваемая среда

Рабочая жидкость	вода
Диапазон температур, °C	-20... +105
pH перекачиваемой жидкости	6...9

## Материалы

Корпус насоса	нержавеющая сталь
Рабочее колесо	нержавеющая сталь
Обмотка статора	медь
Плита основания	сталь

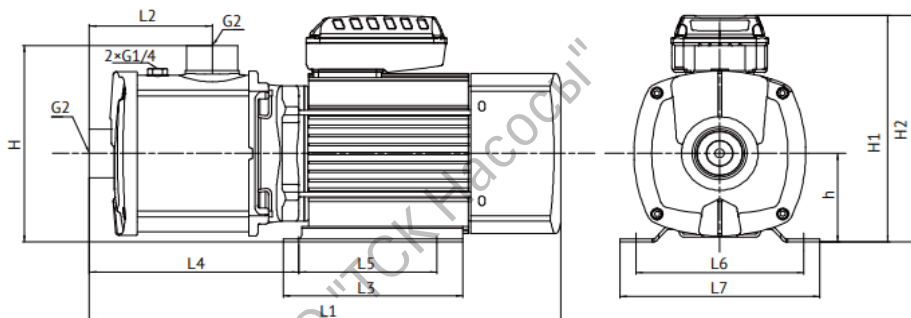
## Монтаж

Тип соединения	резьбовое
Всасывающий патрубок	G2" внутренняя
Напорный патрубок	G2" внутренняя
Длина кабеля	1,5 м
Температура окружающего воздуха °C	-20...+40

## Электродвигатель

Мощность	1,3 кВт
Частота питающей сети	50Гц
Номинальное напряжение	3~230/400В
Номинальный ток	4,78/2,76 А
Номинальная скорость	2900 об/мин
Номинальный режим работы	S1 (продолжительный)
Класс изоляции	F
Степень защиты	IP55

## Габаритный чертёж



Модель	Габаритные размеры, мм										Масса, кг	
	L1	L2	L3	L4	L5	L6	L7	h	H	H1		H2
CM 15-1	407	90	150	194	96	125	158	90	202	220	232	15,6
CM 15-2	444	90	180	183	141	165	200	90	202	231	243	21,5
CM 15-3	509	120	180	227	140	189	230	100	210	/	265	30