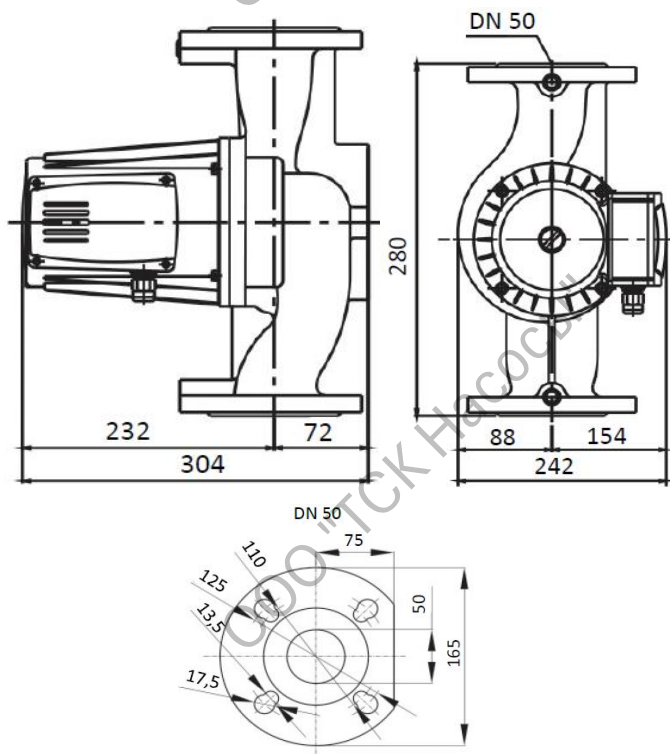


GARDANA GR3F 50-120 280

Циркуляционный насос с "мокрым" ротором



Габаритный чертёж



Общие сведения	
Наименование	GR3F 50-120 280
Регулирование работы насоса	3 скорости
Макс. производительность	24 м ³ /ч
Максимальный напор	13 м
Макс. рабочее давление	10 бар
Гарантия	12 месяцев
Перекачиваемая среда	
Рабочая жидкость	вода/антифриз с содержанием гликоля не более 50%
Диапазон температур, °C	+2... +110
Материалы	
Корпус насоса	чугун с катафорезным покрытием
Материал обмотки статора	медь
Монтаж	
Тип соединения	фланцевое
Присоединительный размер	DN50
Монтажная длина	280 мм
Максимальная температура окружающей среды, °C	+40
В комплект не входят контрфланцы, прокладки и крепёж	
Электродвигатель	
Мощность	0.6/0.7/1кВт
Частота питающей сети	50Гц
Номинальное напряжение	380В
Номинальный ток	1/1.2/1.6А
Номинальная скорость	2900 об/мин
Количество полюсов	2
Степень защиты	IP44
Класс изоляции	H

Диаграмма характеристик

GR3F 50-120 280

