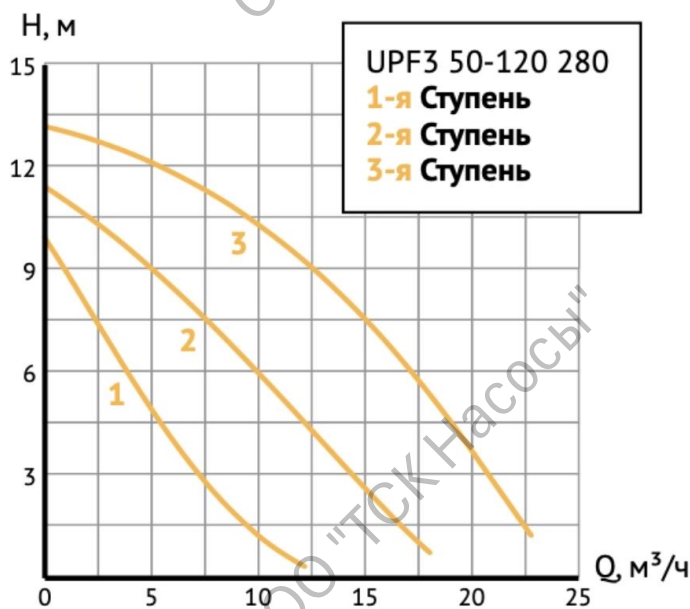


UNIPUMP UPF3 50-120 280

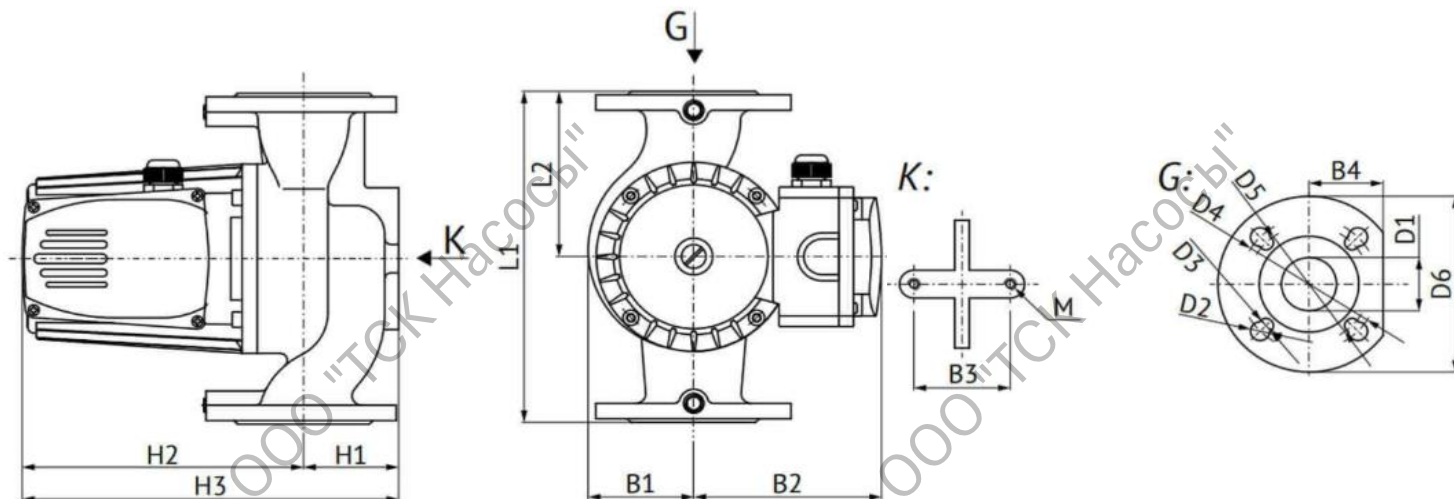
Циркуляционный насос с "мокрым" ротором



Диаграмма характеристик



Габаритный чертёж



H1	H2	H3	L1	L2	B1	B2	B3	B4	D1	D2	D3	D4	D5	D6	M
72	232	304	280	140	88	154	90	75	50	17,5	13,5	125	110	165	M10

Общие сведения

Наименование	UPF3 50-120 280
Регулирование работы насоса	3 скорости
Макс. производительность	23 м³/ч
Максимальный напор	12 м
Макс. рабочее давление	10 бар
Гарантия	36 месяцев

Перекачиваемая среда

Рабочая жидкость	вода/антифриз с содержанием гликоля не более 50%
Диапазон температур, °C	+2... +110

Материалы

Корпус насоса	чугун
Материал обмотки статора	медь

Монтаж

Тип соединения	фланцевое
Присоединительный размер	DN50
Монтажная длина	280 мм
Максимальная температура окружающей среды, °C	+40

В комплекте: 2 ответных чугунных фланца с внутренней резьбой и 2 прокладки.

Электродвигатель

Мощность	0.6/0.7/1 кВт
Частота питающей сети	50Гц
Номинальное напряжение	380В
Номинальный ток	1.6А
Номинальная скорость	2900 об/мин
Количество полюсов	2
Степень защиты	IP42
Класс изоляции	H