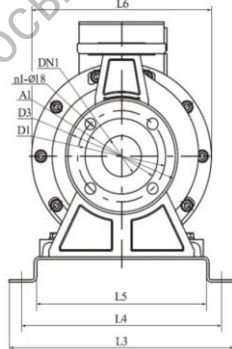
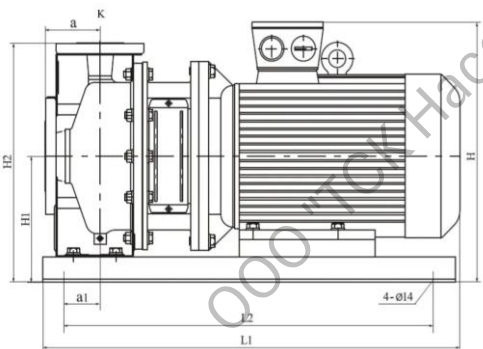
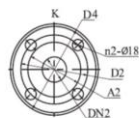
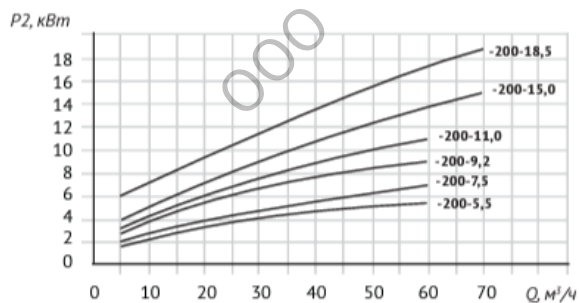
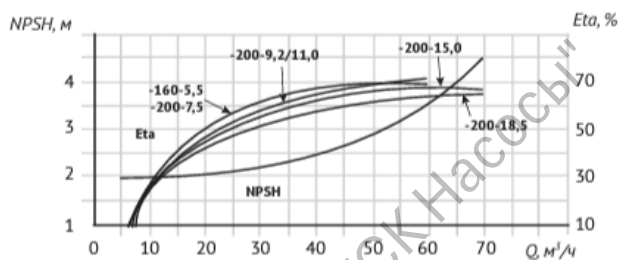
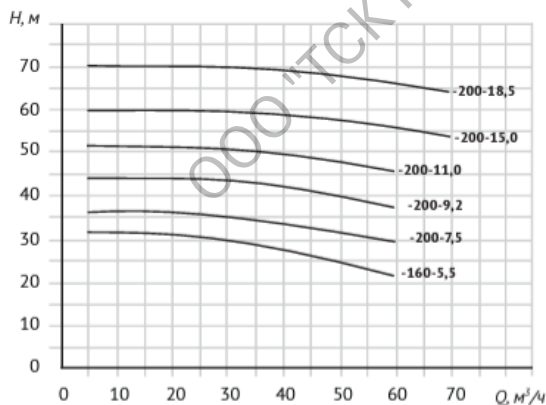


UNIPUMP FS65-50-200-7.5
Консольно-моноблочный насос



Диаграмма характеристик



Общие сведения	
Наименование	FS65-50-200-7.5
Тип рабочего колеса	центробежное
Тип насоса	моноблочный
Номинальная подача	50 м³/час
Номинальный напор	32 м
Макс. производительность	60 м³/час
Максимальный напор	36 м
Макс. рабочее давление	10 бар
Максимальное кол-во пусков в час, не более	20
Гарантия	24 месяца
Перекачиваемая среда	
Рабочая жидкость	вода
pH	6.5...8.5
Температура жидкости	-20...+100 °С
Максимальное содержание мех. примесей	100 г/м3
Материалы	
Рабочее колесо	нержавеющая сталь
Корпус проточной части	нержавеющая сталь
Обмотка статора	медь
Вал	нержавеющая сталь
Уплотнительное кольцо	NBR
Торцевое уплотнение	SiC/Graphite
Плита-основание	сталь
Монтаж	
Тип соединения	фланцевое
Диаметр всасывающего патрубка	DN65
Диаметр напорного патрубка	DN50
Температура окружающей среды	+1...+40 °С
В комплектацию входят 2 уплотнительные прокладки	
Электродвигатель	
Мощность	7.5кВт
Частота питающей сети	50Гц
Номинальное напряжение	3~380В
Номинальный ток	14.4 А
Номинальная скорость	2900 об/мин
Номинальный режим работы	S1
Класс энергоэффективности	IE2
Класс нагревостойкости изоляции	F
Степень защиты	IP55

DN1	DN2	A1	A2	D1	D2	D3	D4	n1	n2	a	a1	H	H1	H2	L1	L2	L3	L4	L5	L6
65	50	118	98	145	125	185	160	4	4	100	50	413	200	380	680	580	370	300	280	300