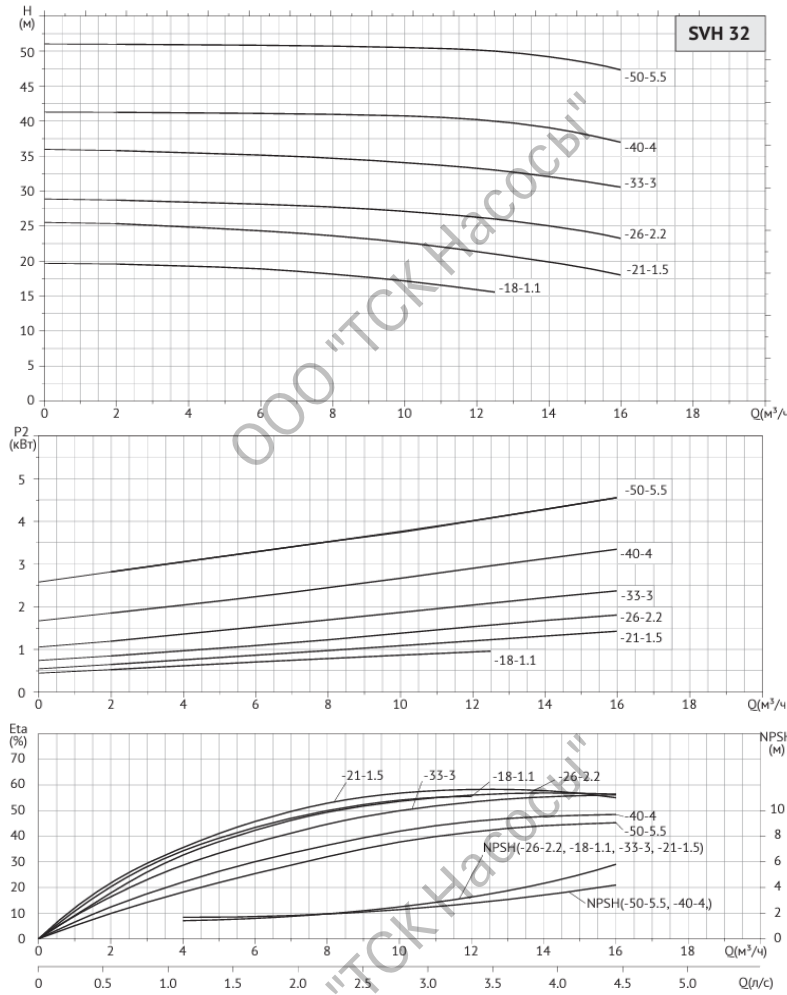


UNIPUMP SVH 32-18-1,1/2
Одноступенчатый центробежный насос



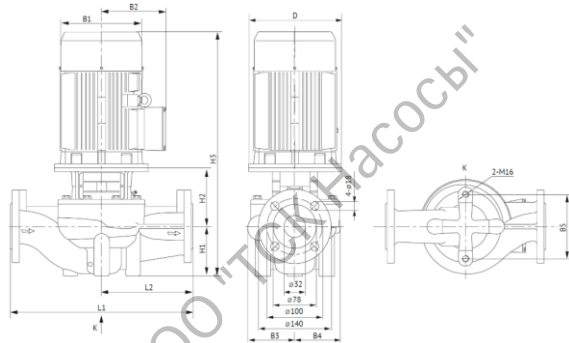
Диаграмма характеристик



Модель	Мощность, кВт	Производительность								
		Q, м³/ч	2	4	6	8	10	12,5	14	16
SVH 32-18-1,1/2	1,1	19,6	19,3	18,9	18	17,2	15,6	-	-	
SVH 32-21-1,5/2	1,5	25,3	24,9	24,3	23,6	22,6	21	19,9	18	
SVH 32-26-2,2/2	2,2	28,3	28,2	28	27,5	26,7	26	23,6	20,7	
SVH 32-33-3/2	3	34,3	34,2	33,9	33,6	33,1	33	30,8	28,2	
SVH 32-40-4/2	4	41,3	41,2	41,1	41	40,7	40	39,1	37	
SVH 32-50-5,5/2	5,5	51	50,9	50,8	50,7	50,5	50	49,2	47,3	

Общие сведения	
Наименование	SVH 32-18-1,1/2
Тип насоса	одноступенчатый
Макс. производительность	12,5 м³/час
Максимальный напор	19,5 м
Номинальная подача	8 м³/час
Номинальный напор	18 м
Макс. рабочее давление	16 бар
Гарантия	24 месяца
Перекачиваемая среда	
Рабочая жидкость	вода
Диапазон температур, °C	-15... +105
pH перекачиваемой жидкости	6...9
Материалы	
Корпус насоса	чугун
Рабочее колесо	чугун
Обмотка статора	медь
Уплотнительное кольцо	NBR
Торцевое уплотнение	Carbon/SiC/FPM
Монтаж	
Тип соединения	фланцевое
Размер присоединения	DN32
Монтажная длина	320 мм
Температура окружающего воздуха °C	-15...+40
Электродвигатель	
Мощность	1,1 кВт
Частота питающей сети	50Гц
Номинальное напряжение	3~230/400В
Номинальный ток	4,13/2,37 А
Номинальная скорость	2900 об/мин
Номинальный режим работы	S1 (продолжительный)
Класс изоляции	F
Степень защиты	IP55

Габаритный чертёж



Модель	Габаритные и присоединительные размеры, мм											Масса, кг
	D	B1	B2	B3	B4	B5	H1	H2	H3	L1	L2	
SVH 32-18-1,1/2	120	155	123	101	101	144	90	135	511	320	160	32
SVH 32-21-1,5/2	140	168	132	101	101	144	90	137	552,5	320	160	37
SVH 32-26-2,2/2	140	168	132	101	101	144	90	137	567,5	320	160	40
SVH 32-33-3/2	160	194	161	109	109	144	90	145	627	340	170	46
SVH 32-40-4/2	160	220	175	128	128	144	100	151	642	360	180	58
SVH 32-50-5,5/2	200	260	195	128	128	144	100	173	699	360	180	83

