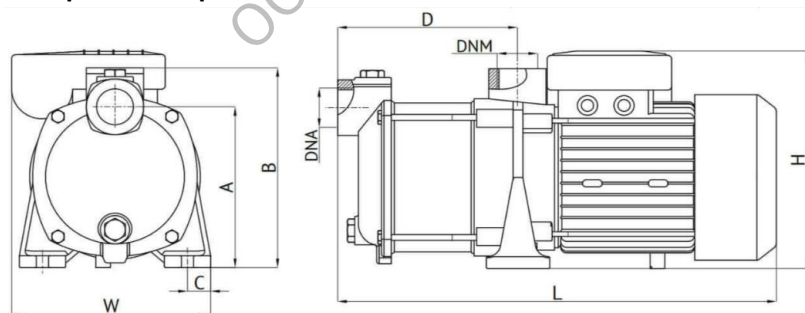


UNIPUMP MN 1000C

Насос поверхностный многоступенчатый



Габаритный чертёж



Модель	Габаритные размеры			A, мм	B, мм	C, мм	D, мм	DNA, дюйм	DNM, дюйм
	L, мм	W, мм	H, мм						
MN 200 A	360	165	182	136	169	19	149	1	1
MN 300 A	383	165	182	136	169	19	172	1	1
MN 400 A	408	165	182	136	169	19	195	1	1
MN 500 A	435	165	182	136	169	19	220	1	1
MN 300 C	411	177	210	142	187	19	177	1¼	1¼
MN 400 C	438	177	210	142	187	19	200	1¼	1¼
MN 500 C	463	177	210	142	187	19	225	1¼	1¼
MN 600 C	486	177	210	145	187	19	248	1	1
MN 800 C	535	177	210	145	187	19	297	1	1
MN 1000 C	595	177	210	145	187	19	346	1	1

Общие сведения	
Наименование	MN 1000C
Тип насоса	центробежный
Макс. производительность	5,52 м³/час
Максимальный напор	105 м
Гарантия	24 месяца
Перекачиваемая среда	
Рабочая жидкость	вода
Диапазон температур, °C	+1... +35
Максимальный размер механических примесей	0,5 мм
Материалы	
Корпус насоса	чугун и нерж. сталь
Материал рабочего колеса	поликарбонат
Материал обмотки статора	медь
Монтаж	
Всасывающий патрубок	G1"
Напорный патрубок	G1"
Длина электрокабеля	1,5 м
Максимальная высота всасывания	8 м
Уровень шума	75 дБ
Максимальная температура окружающей среды, °C	+40
Электродвигатель	
Мощность	2,2 кВт
Частота питающей сети	50Гц
Параметры электросети	1~230V
Рабочий ток	10,2 А
Номинальная скорость	2900 об/мин
Степень защиты	IP44

Диаграмма характеристики

