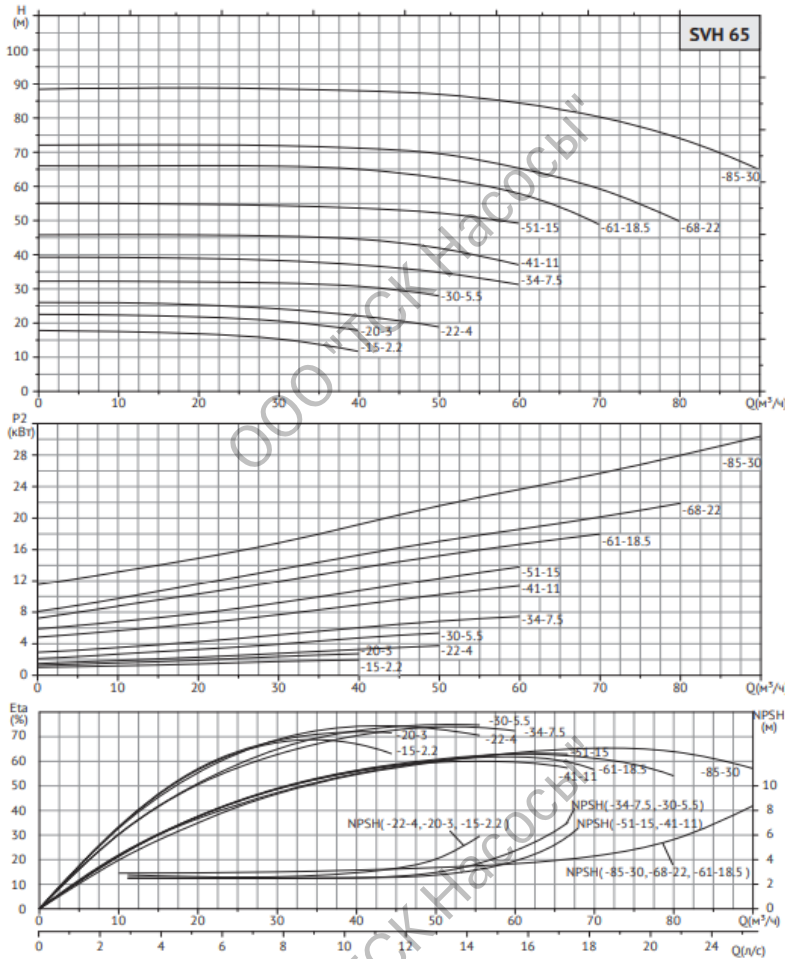
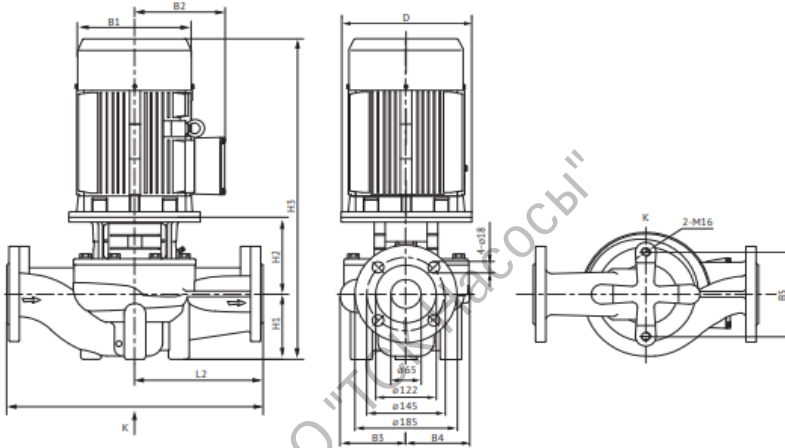


Диаграмма характеристик



Модель	Мощность, кВт	Производительность								
		Q, м³/ч	10	20	30	40	50	60	70	80
SVH 65-15-2,2/2	2,2	17,1	16,4	15	11,3	-	-	-	-	-
SVH 65-20-3/2	3	21,7	20,8	20	17,4	-	-	-	-	-
SVH 65-22-4/2	4	25,1	24,7	23,9	22	18,4	-	-	-	-

Габаритный чертёж



Модель	Габаритные и присоединительные размеры, мм											Масса, кг
	D	B1	B2	B3	B4	B5	H1	H2	H3	L1	L2	
SVH 65-15-2,2/2	140	168	132	116	101	144	105	153	598,5	340	170	47
SVH 65-20-3/2	160	197	161	116	101	144	105	163	660	340	170	52
SVH 65-22-4/2	160	220	175	116	101	144	105	163	659	340	170	58

Общие сведения

Наименование	SVH 65-20-3/2
Тип насоса	одноступенчатый
Макс. производительность	40 м³/час
Максимальный напор	23 м
Номинальная подача	30 м³/час
Номинальный напор	20 м
Макс. рабочее давление	16 бар
Гарантия	24 месяца

Перекачиваемая среда

Рабочая жидкость	вода
Диапазон температур, °C	-15... +105
pH перекачиваемой жидкости	6...9

Материалы

Корпус насоса	чугун
Рабочее колесо	чугун
Обмотка статора	медь
Уплотнительное кольцо	NBR
Торцевое уплотнение	Carbon/SiC/FPM

Монтаж

Тип соединения	фланцевое
Размер присоединения	DN65
Монтажная длина	340 мм
Температура окружающего воздуха °C	-15...+40

Электродвигатель

Мощность	3 кВт
Частота питающей сети	50Гц
Номинальное напряжение	3~230/400В
Номинальный ток	10,2/5,88 А
Номинальная скорость	2900 об/мин
Номинальный режим работы	S1 (продолжительный)
Класс изоляции	F
Степень защиты	IP55

