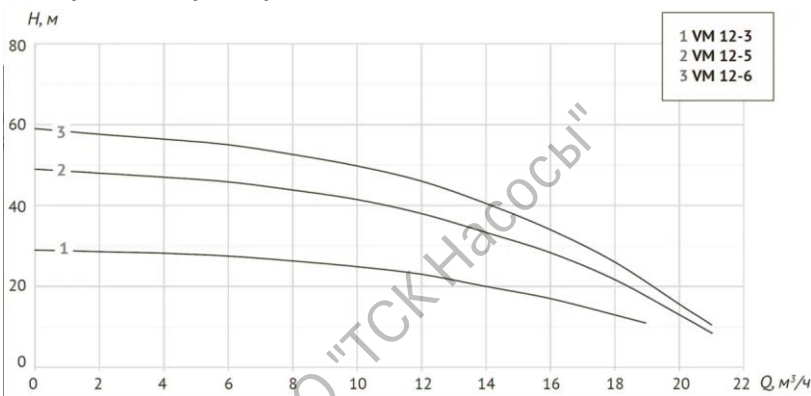
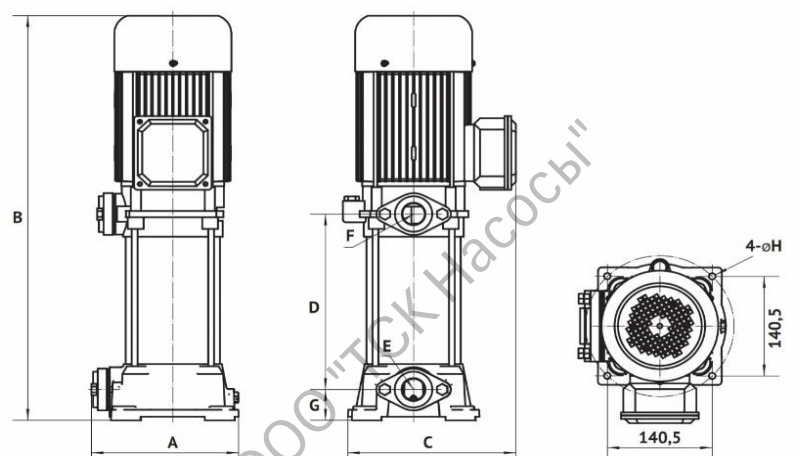


Диаграмма характеристик

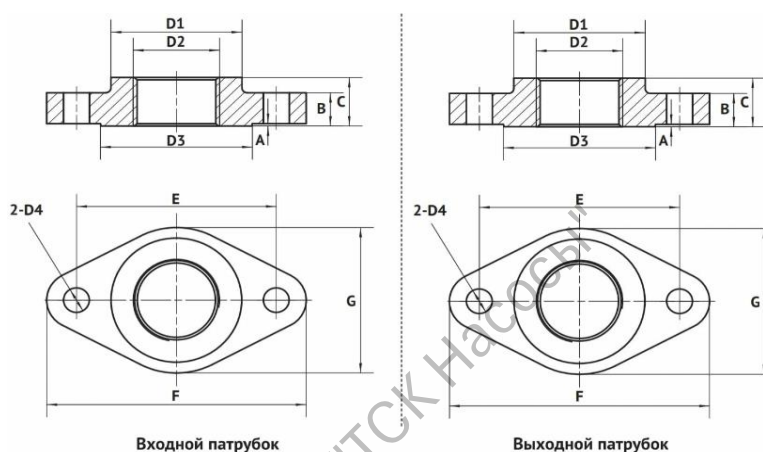


Модель	P, кВт	Q, м³/ч	Производительность												
			0	2	4	5	6	8	10	12	14	16	18	20	21
VM 12-3	1,5	Напор (H), м	29	28,6	28,2	28	27,5	26,3	24,9	23	20	17	13	-	-
VM 12-5	3		49	48	47	46,7	45,8	43,8	41,5	38	33,3	28,3	21,7	13	5
VM 12-6	4		59	57,6	56,4	56	55	52,6	49,8	46	40,5	34	26	15,6	6

Габаритный чертёж



Модель	Размеры, мм								Масса, кг
	A	B	C	D	E	F	G	H	
VM 12-6	200	683	230	302	G1½"	G1¼"	44	9,5	31,5



Размеры фланцев входного патрубка

Модель	Размеры, мм									
	A	B	C	D1	D2	D3	D4	E	F	G
VM 12-6	0,5	13,5	20	58	G1½"	63	10	77	100	63

Размеры фланцев выходного патрубка

Модель	Размеры, мм									
	A	B	C	D1	D2	D3	D4	E	F	G
VM 12-6	0,5	13,5	20	51	G1¼"	59	10	77	100	59

Общие сведения

Наименование	VM 12-6
Тип рабочего колеса	центробежное
Макс. производительность	21 м³/час
Максимальный напор	59 м
Номинальная подача	12 м³/час
Номинальный напор	46 м
Макс. рабочее давление	10 бар
Макс. кол-во пусков в час	4
Гарантия	24 месяца

Перекачиваемая среда

Рабочая жидкость	вода
Диапазон температур, °C	0... +70
pH перекачиваемой жидкости	6,5...8,5

Материалы

Головная часть насоса	нержавеющая сталь
Плита-основание	чугун
Фланец	чугун
Рабочее колесо	пластик

Монтаж

Всасывающий патрубок	G1½"
Напорный патрубок	G1¼"
Монтажная длина	200 мм
Температура окружающей среды, °C	-15 +40

Комплектация: Ответный фланец с внутренней резьбой - 2шт, уплотнительная прокладка - 2шт, комплект крепежа (болты, шайбы, гайки) - 1шт

Электродвигатель

Мощность	4,0 кВт
Частота питающей сети	50Гц
Электрическая сеть	3~230/400В
Номинальный ток	14,33/8,1 А
Номинальная скорость	2900 об/мин
Номинальный режим работы	S1 (продолжительный)
Степень защиты	IP44

