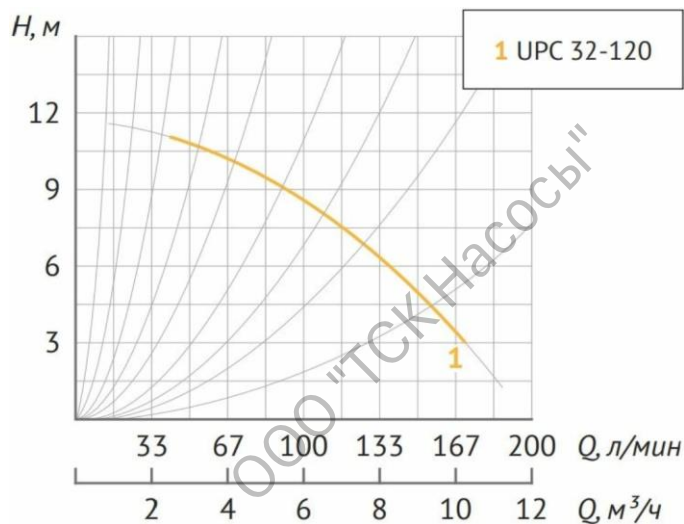


UNIPUMP UPC 32-120 220

Циркуляционный насос с "мокрым" ротором

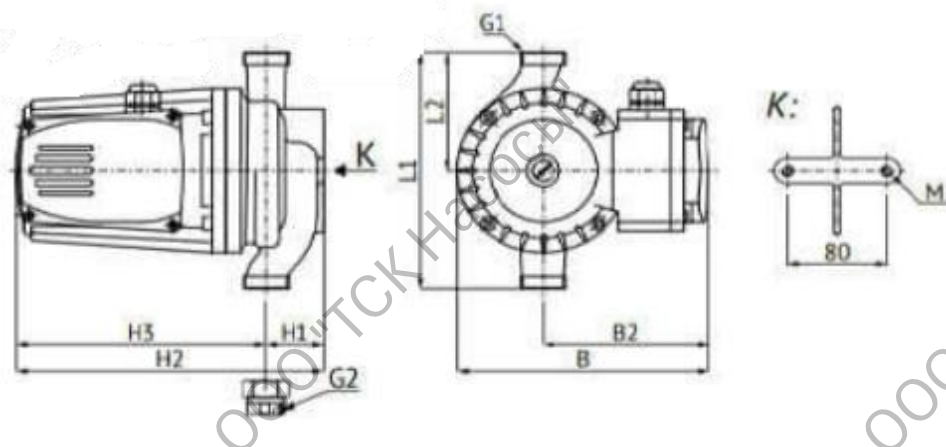


Диаграмма характеристик



Общие сведения	
Наименование	UPC 32-120 220
Регулирование работы насоса	1 скорость
Макс. производительность	10 м³/ч
Максимальный напор	12 м
Макс. рабочее давление	10 бар
Гарантия	60 месяцев
Перекачиваемая среда	
Рабочая жидкость	вода/антифриз с содержанием гликоля не более 50%
Диапазон температур, °C	+2... +110
Материалы	
Корпус насоса	чугун
Материал обмотки статора	медь
Монтаж	
Тип соединения	резьбовое
Диаметр условного прохода	32 мм
Внешняя резьба	G2"
Монтажная длина	220 мм
Максимальная температура окружающей среды, °C	+40
В комплект входит: 2 накидные гайки, 2 муфты, 2 прокладки.	
Электродвигатель	
Мощность	0.5 кВт
Частота питающей сети	50Гц
Номинальное напряжение	220В
Номинальный ток	2.5А
Номинальная скорость	2900 об/мин
Количество полюсов	2
Степень защиты	IP44
Класс изоляции	H

Габаритный чертёж



H1, мм	H2, мм	H3, мм	L1, мм	L2, мм	B, мм	B2, мм	G1, дюйм	G2, дюйм	M
49	235	185	220	110	170	102	2"	1¼"	M6