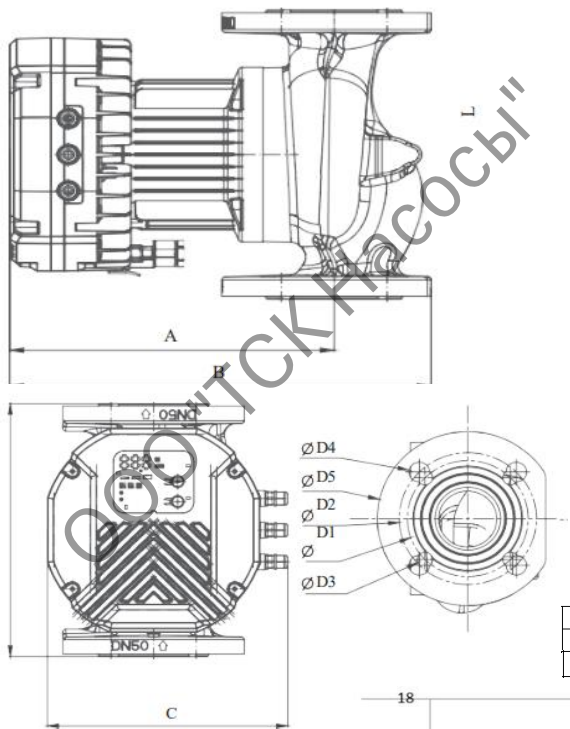


# GARDANA GRS40-180EA-F

Циркуляционный насос с "мокрым" ротором



Габаритный чертёж



<b>Общие сведения</b>	
Наименование	GRS40-180EA-F
Регулирование работы насоса	частотное регулирование
Макс. производительность	17,4 м³/ч
Максимальный напор	16 м
Макс. рабочее давление	10 бар
Гарантия	24 месяца
<b>Перекачиваемая среда</b>	
Рабочая жидкость	вода/антифриз с содержанием гликоля не более 50%
Диапазон температур, °C	-10... +95
<b>Материалы</b>	
Корпус насоса	чугун с катафорезным покрытием
Материал обмотки статора	медь
<b>Монтаж</b>	
Тип соединения	фланцевое
Диаметр условного прохода	DN40
Монтажная длина	250
Максимальная температура окружающей среды, °C	+40
<b>В комплекте: кабель питания 1,5м с вилкой; 2 ответных фланца.</b>	
<b>Электродвигатель</b>	
Максимальная мощность	0,6 кВт
Максимальная сила тока	2,8А
Частота питающей сети	50Гц
Номинальное напряжение	220В
Номинальная скорость	2900 об/мин
Количество полюсов	2
Степень защиты	IP44

Насос				Фланец				
L	A	B	C	D1	D2	D3	D4	D5
250	244	310	219	100	110	14	19	150

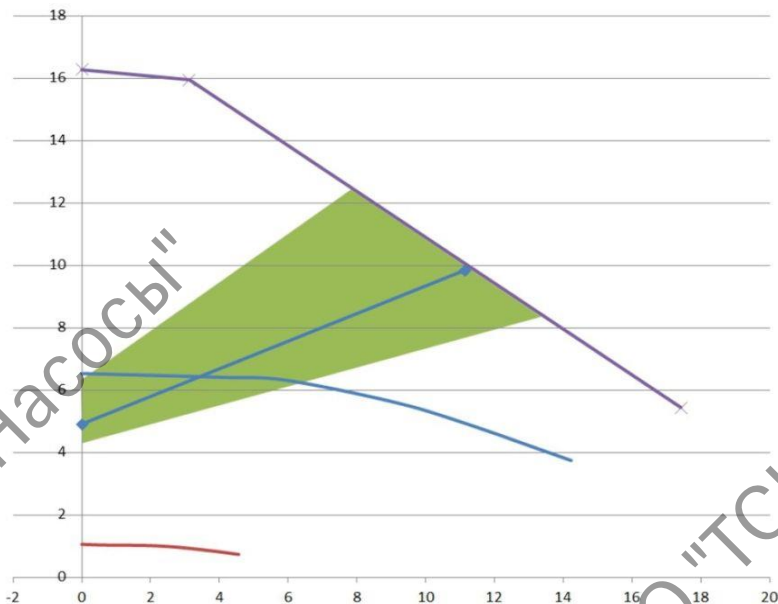


Диаграмма характеристик насоса GRS40-180EA-F

