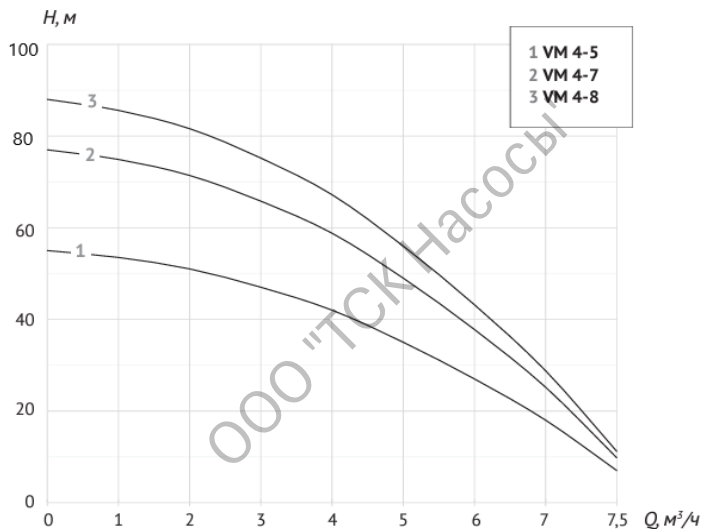
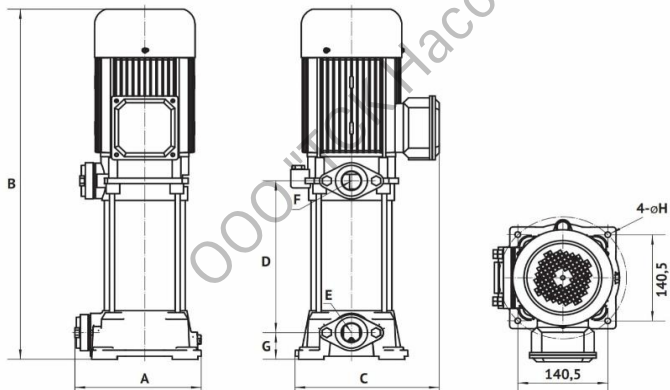


Диаграмма характеристик

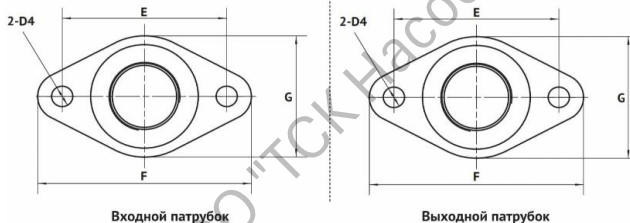
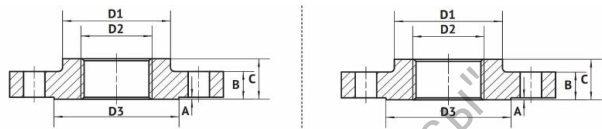


Модель	P, кВт	Q, м³/ч	Производительность								
			0	1	2	3	4	5	6	7	7,5
VM 4-5	1,5	Напор (H), м	55	54	51	47	42	35	27	18	7
VM 4-7	2,2		77	75	71	66	59	49	38	25	10
VM 4-8	2,2		88	86	82	75	67	56	43	29	11

Габаритный чертёж



Модель	A	B	C	D	E	F	G	H	Масса, кг
VM 4-5	200	524	230	200	G1*	G1*	44	9,5	23



Размеры фланцев входного патрубка

Модель	Размеры, мм									
	A	B	C	D1	D2	D3	D4	E	F	G
VM 4-5	0,5	13,5	20	51	G1*	59	10	77	100	59

Размеры фланцев выходного патрубка

Модель	Размеры, мм									
	A	B	C	D1	D2	D3	D4	E	F	G
VM 4-5	0,5	13,5	20	51	G1*	59	10	77	100	59

Общие сведения

Наименование	VM 4-5
Тип рабочего колеса	центробежное
Макс. производительность	7,5 м³/час
Максимальный напор	55 м
Номинальная подача	4 м³/час
Номинальный напор	42 м
Макс. рабочее давление	10 бар
Макс. кол-во пусков в час	4
Гарантия	24 месяца

Перекачиваемая среда

Рабочая жидкость	вода
Диапазон температур, °C	0... +70
pH перекачиваемой жидкости	6,5...8,5

Материалы

Головная часть насоса	нержавеющая сталь
Плита-основание	чугун
Фланец	чугун
Рабочее колесо	пластик

Монтаж

Всасывающий патрубок	G1"
Напорный патрубок	G1"
Монтажная длина	200 мм
Температура окружающей среды, °C	-15 +40

Комплектация: Ответный фланец с внутренней резьбой - 2шт, уплотнительная прокладка - 2шт, комплект крепежа (болты, шайбы, гайки) - 1шт

Электродвигатель

Мощность	1,5 кВт
Частота питающей сети	50Гц
Электрическая сеть	3~230/400В
Номинальный ток	6,02/3,4 А
Номинальная скорость	2900 об/мин
Номинальный режим работы	S1 (продолжительный)
Степень защиты	IP44

