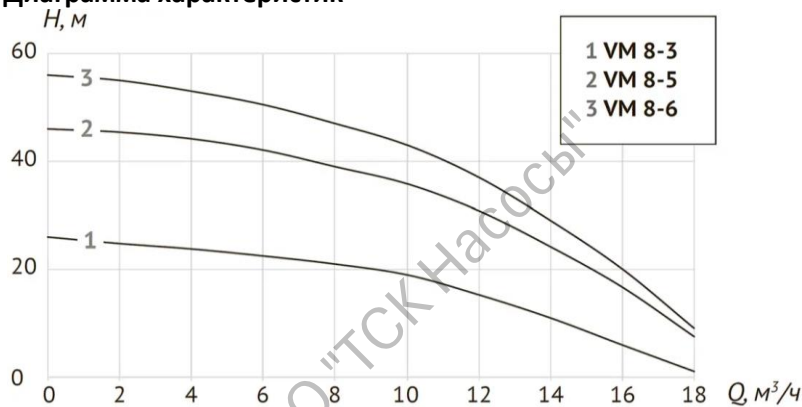
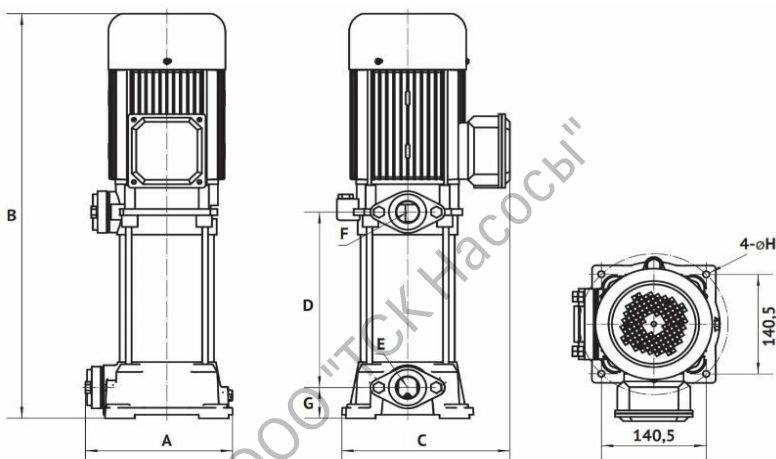


Диаграмма характеристик

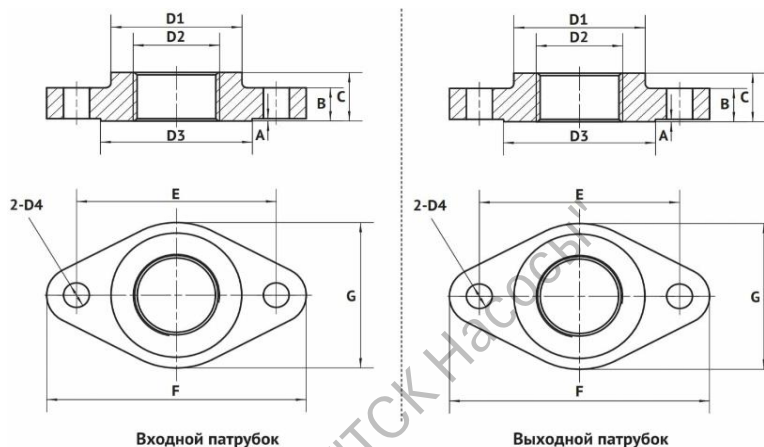


Модель	P, кВт	Q, м³/ч	Производительность									
			Q	2	4	6	8	10	12	14	16	18
VM 8-3	1,5		26	24,8	23,8	22,5	21	19	15,3	11	6	1,1
VM 8-5	2,2		46	45,4	44,2	42,1	39	35,8	30,8	24,2	16,7	7,5
VM 8-6	3,0		56	55	53	50,5	47	43	37	29	20	9

Габаритный чертёж



Модель	Размеры, мм								Масса, кг
	A	B	C	D	E	F	G	H	
VM 8-3	200	515	230	191	G1½"	G1¼"	44	9,5	23,5



Размеры фланцев входного патрубка

Модель	Размеры, мм									
	A	B	C	D1	D2	D3	D4	E	F	G
VM 8-3	0,5	13,5	20	58	G1½"	63	10	77	100	63

Размеры фланцев выходного патрубка

Модель	Размеры, мм									
	A	B	C	D1	D2	D3	D4	E	F	G
VM 8-3	0,5	13,5	20	51	G1¼"	59	10	77	100	59

Общие сведения

Наименование	VM 8-3
Тип рабочего колеса	центробежное
Макс. производительность	18 м³/час
Максимальный напор	26 м
Номинальная подача	8 м³/час
Номинальный напор	21 м
Макс. рабочее давление	10 бар
Макс. кол-во пусков в час	4
Гарантия	24 месяца

Перекачиваемая среда

Рабочая жидкость	вода
Диапазон температур, °C	0... +70
pH перекачиваемой жидкости	6,5...8,5

Материалы

Головная часть насоса	нержавеющая сталь
Плита-основание	чугун
Фланец	чугун
Рабочее колесо	пластик

Монтаж

Всасывающий патрубок	G1½"
Напорный патрубок	G1¼"
Монтажная длина	200 мм
Температура окружающей среды, °C	-15 +40

Комплектация: Ответный фланец с внутренней резьбой - 2шт, уплотнительная прокладка - 2шт, комплект крепежа (болты, шайбы, гайки) - 1шт

Электродвигатель

Мощность	1,5 кВт
Частота питающей сети	50Гц
Электрическая сеть	3~230/400В
Номинальный ток	6,02/3,4 А
Номинальная скорость	2900 об/мин
Номинальный режим работы	S1 (продолжительный)
Степень защиты	IP44

