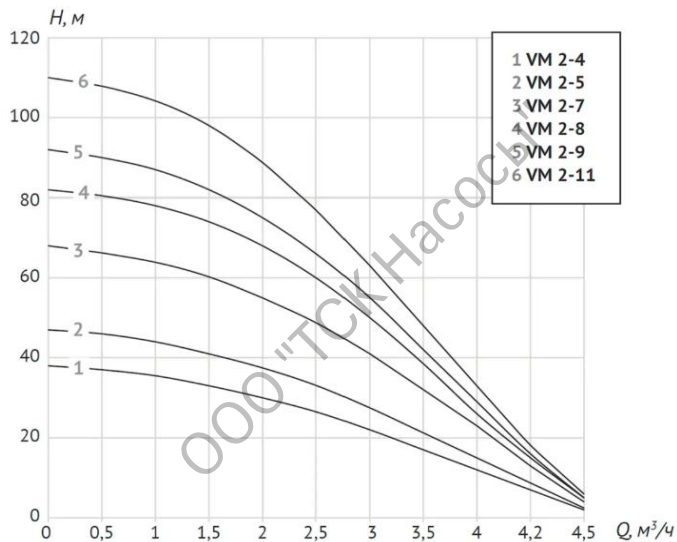
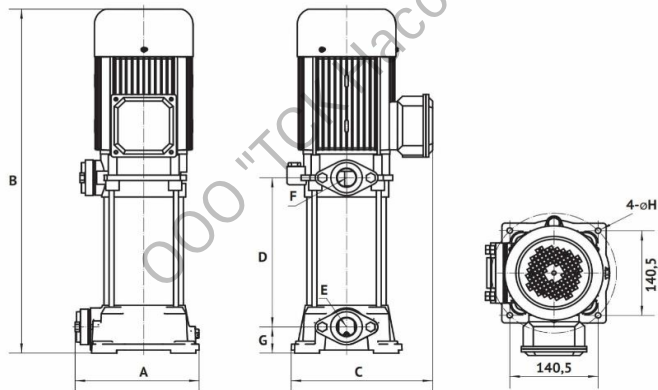


Диаграмма характеристик

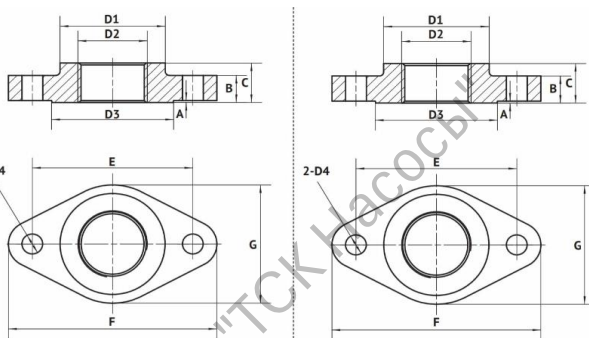


Модель	P, кВт	Q, м³/ч	Производительность									
			0	0,5	1	1,5	2	2,5	3	3,5	4	4,5
VM 2-4	0,75		38	37	36	33	30	27	22	17	12	2
VM 2-5	1,0		47	46	44	41	38	33	28	21	15	3
VM 2-7	1,1		68	66	64	61	55	49	41	32	23	4
VM 2-8	1,5		82	81	78	74	68	60	50	39	26	5
VM 2-9	1,5		92	90	87	82	75	66	55	42	29	5
VM 2-11	2,2		110	108	105	99	89	77	63	48	33	6

Габаритный чертёж



Модель	Размеры, мм								Масса, кг
	A	B	C	D	E	F	G	H	
VM 2-9	200	620	230	296	G1*	G1*	44	9,5	24,74



Модель	Размеры, мм									
	A	B	C	D1	D2	D3	D4	E	F	G
VM 2-9	0.5	13.5	20	51	G1*	59	10	77	100	59

Размеры фланцев выходного патрубка

Модель	Размеры, мм									
	A	B	C	D1	D2	D3	D4	E	F	G
VM 2-9	0.5	13.5	20	51	G1*	59	10	77	100	59

Общие сведения	
Наименование	VM 2-9
Тип рабочего колеса	центробежное
Макс. производительность	4,5 м³/час
Максимальный напор	92 м
Номинальная подача	2 м³/час
Номинальный напор	75 м
Макс. рабочее давление	10 бар
Макс. кол-во пусков в час	4
Гарантия	24 месяца
Перекачиваемая среда	
Рабочая жидкость	вода
Диапазон температур, °C	0... +70
рН перекачиваемой жидкости	6,5...8,5
Материалы	
Головная часть насоса	нержавеющая сталь
Плита-основание	чугун
Фланец	чугун
Рабочее колесо	пластик
Монтаж	
Всасывающий патрубок	G1"
Напорный патрубок	G1"
Монтажная длина	200 мм
Температура окружающей среды, °C	-15 +40
Комплектация: Ответный фланец с внутренней резьбой - 2шт, уплотнительная прокладка - 2шт, комплект крепежа (болты, шайбы, гайки) - 1шт	
Электродвигатель	
Мощность	1,5 кВт
Частота питающей сети	50Гц
Электрическая сеть	3~230/400В
Номинальный ток	6,02/3,4 А
Номинальная скорость	2900 об/мин
Номинальный режим работы	S1 (продолжительный)
Степень защиты	IP44

