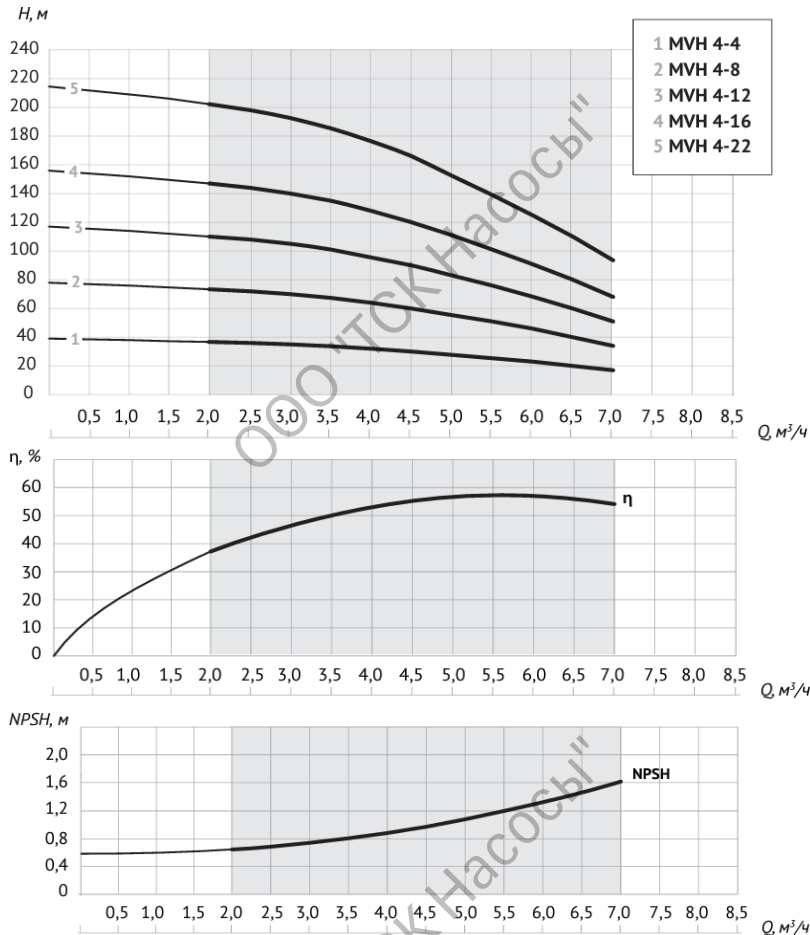


UNIPUMP MVH 4-22

Центробежный вертикальный многоступенчатый насос

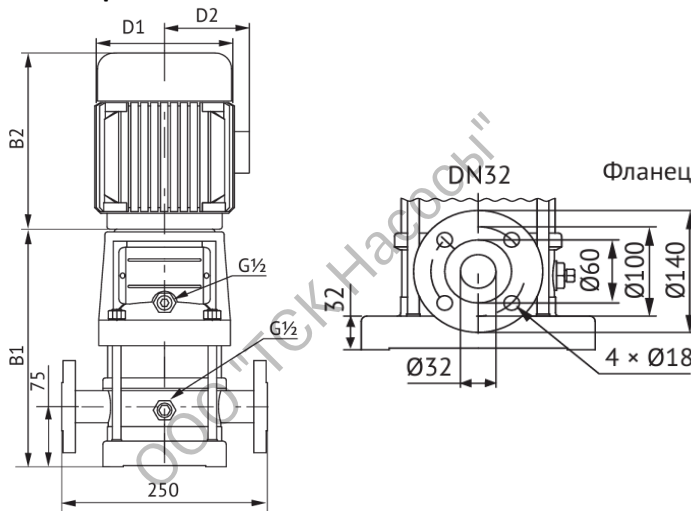


Диаграмма характеристик



Модель	P, кВт	Q, м³/ч	Напор (H), м						
			2	3	4	5	6	7	
MVH 4-4	0,75		36,7	35	32	27,7	23	17	
MVH 4-8	1,5		73	70	64	55	46	34	
MVH 4-12	2,2		110	105	95	83	69	51	
MVH 4-16	3		147	140	129	111	92	68	
MVH 4-22	4		202	193	178	152	126	94	

Габаритный чертёж



B1	B2	B1+B2	D1	D2
846	355	1201	230	188

Общие сведения

Наименование	MVH 4-22
Тип рабочего колеса	центробежное
Макс. производительность	7 м³/час
Максимальный напор	217 м
Номинальная подача	4 м³/час
Номинальный напор	178 м
Макс. рабочее давление	25 бар
Макс. кол-во пусков в час	20
Гарантия	24 месяца

Перекачиваемая среда

Рабочая жидкость	вода
Диапазон температур, °C	-15... +120
pH перекачиваемой жидкости	5...9

Материалы

Головная часть насоса	нержавеющая сталь
Торцевое уплотнение	SiC/SiC/FPM
Плита-основание	чугун
Фланец	чугун
Рабочее колесо	нержавеющая сталь

Монтаж

Диаметр подключения	DN32
Монтажная длина	250 мм
Температура окружающей среды, °C	+1... +40

Комплектация: болт - 8шт, шайба плоская - 8шт, шайба пружинная - 8 шт, гайка - 8шт, ответный фланец - 2 шт, прокладка - 3шт, обратный клапан - 1шт

Электродвигатель

Мощность	4,0 кВт
Частота питающей сети	50Гц
Электрическая сеть	3~220/380В
Номинальный ток	14,5/8,2 А
Номинальная скорость	2900 об/мин
Номинальный режим работы	S1 (продолжительный)
Степень защиты	IP55

