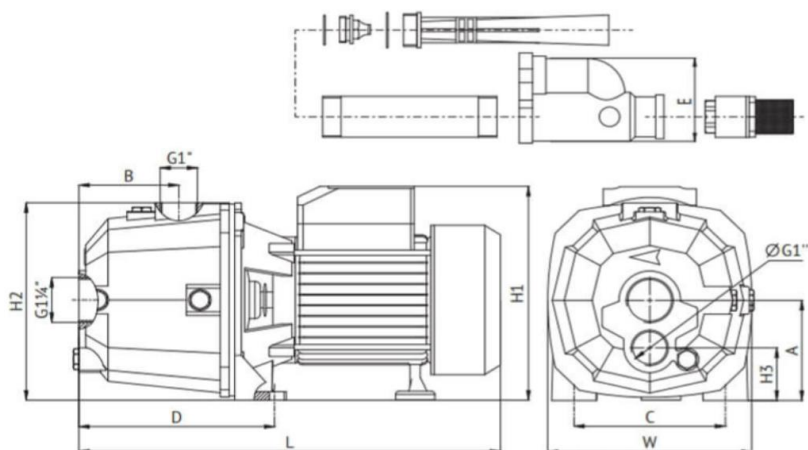


UNIPUMP DP 750 с внешним эжектором
Поверхностный насос



Габаритный чертёж

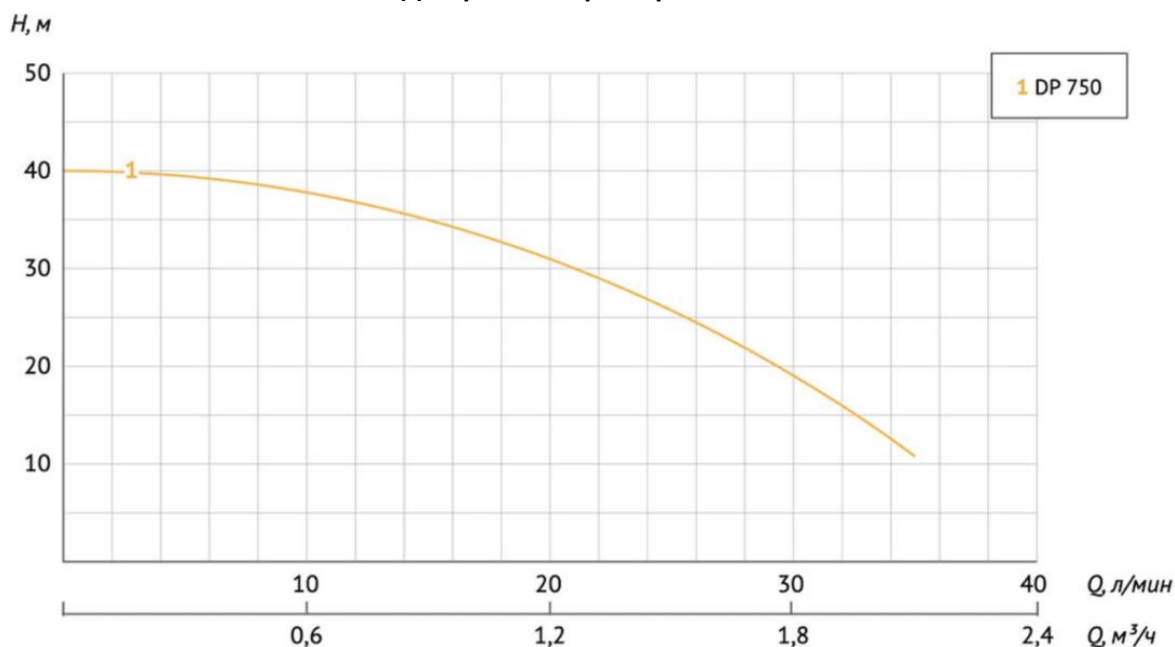


Модель	Артикул	Габаритные размеры									
		L, мм	W, мм	H1, мм	H2, мм	H3, мм	A, мм	B, мм	C, мм	D, мм	E, мм
DP 750	13056	380	182	210	186	50	96	95	132	170	95

В комплект входит: корпус внешнего эжектора - 1 шт, трубка Вентури - 1 шт, патрубок - 1 шт, сопло - 1 шт, уплотнительное кольцо - 2 шт, обратный клапан с сеткой - 1 шт.

Общие сведения	
Наименование	DP 750
Тип насоса	центробежный
Макс. производительность	2,4 м³/час
Максимальный напор	40 м
Гарантия	24 месяца
Перекачиваемая среда	
Рабочая жидкость	вода
Диапазон температур, °C	+1... +35
Максимальный размер механических примесей	1 мм
pH перекачиваемой жидкости	6,5 ... 8,5
Материалы	
Корпус насоса	чугун
Материал рабочего колеса	латунь
Материал обмотки статора	медь
Монтаж	
Всасывающий патрубок	G1¼" и G1"
Напорный патрубок	G1"
Длина электрокабеля	1,7 м
Максимальная высота всасывания	15 м
Уровень шума	80 дБ
Максимальная температура окружающей среды, °C	+40
Электродвигатель	
Мощность	0,75 кВт
Частота питающей сети	50Гц
Параметры электросети	1~230V
Рабочий ток	4,5 А
Номинальная скорость	2900 об/мин
Степень защиты	IPX4

Диаграмма характеристики



UNIPUMP DP 750 с внешним эжектором
Поверхностный насос

