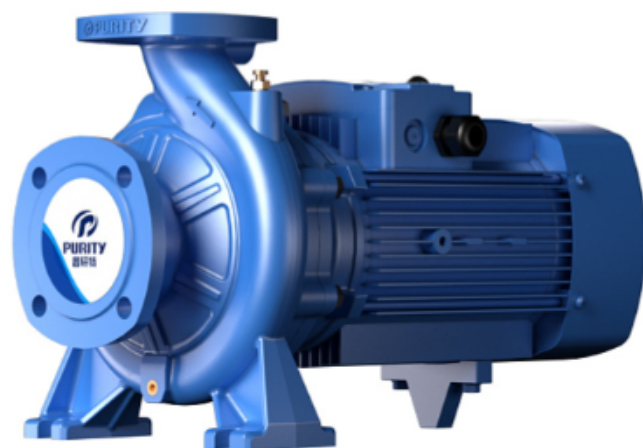


# Насос Purity PSTG 32-250/110



## Технические характеристики и эксплуатационные ограничения

Модель насоса	PSTG 32-250/110
Подача, м <sup>3</sup> /ч	6– 24
Напор, м.в.с	89,5 – 66
Мощность двигателя, кВт (2900 об/мин, 50Гц)	11
Входной – Выходной фланец, DN мм	50 x 32
Напряжение, В	400/690
Диапазон допустимой температуры перекачиваемой жидкости	-10°C ...+120°C
Диапазон допустимой температуры окружающей среды	-10°C ... +50°C
Класс энергосбережения	IE3
Максимальное рабочее давление , бар	16
Степень защиты, IP	55
Насос предназначен для перекачивания чистых невзрывоопасных жидкостей, без механических и волокнистых включений, не агрессивных к конструкционным материалам насоса, по своим физическим и химическим свойствам близким к воде.	

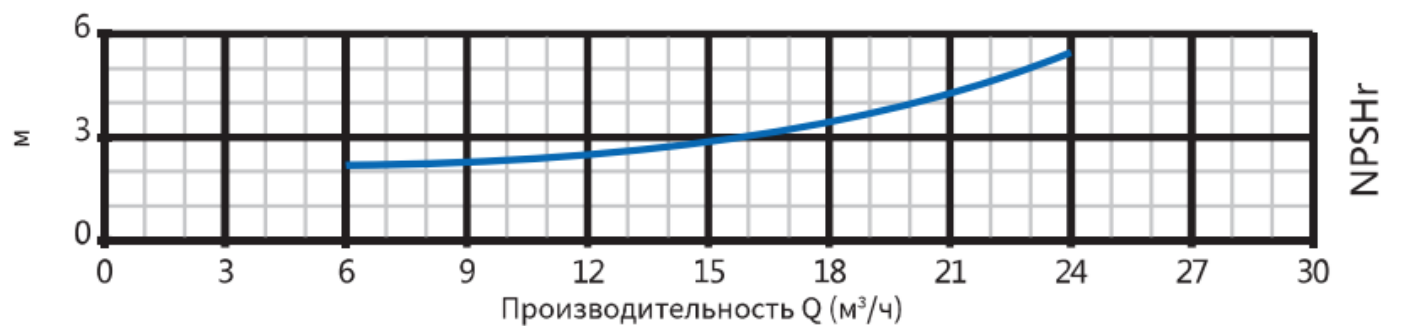
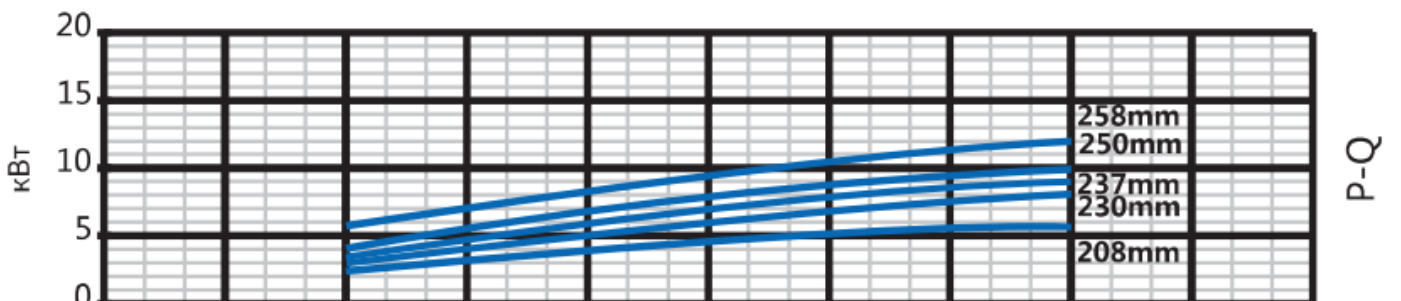
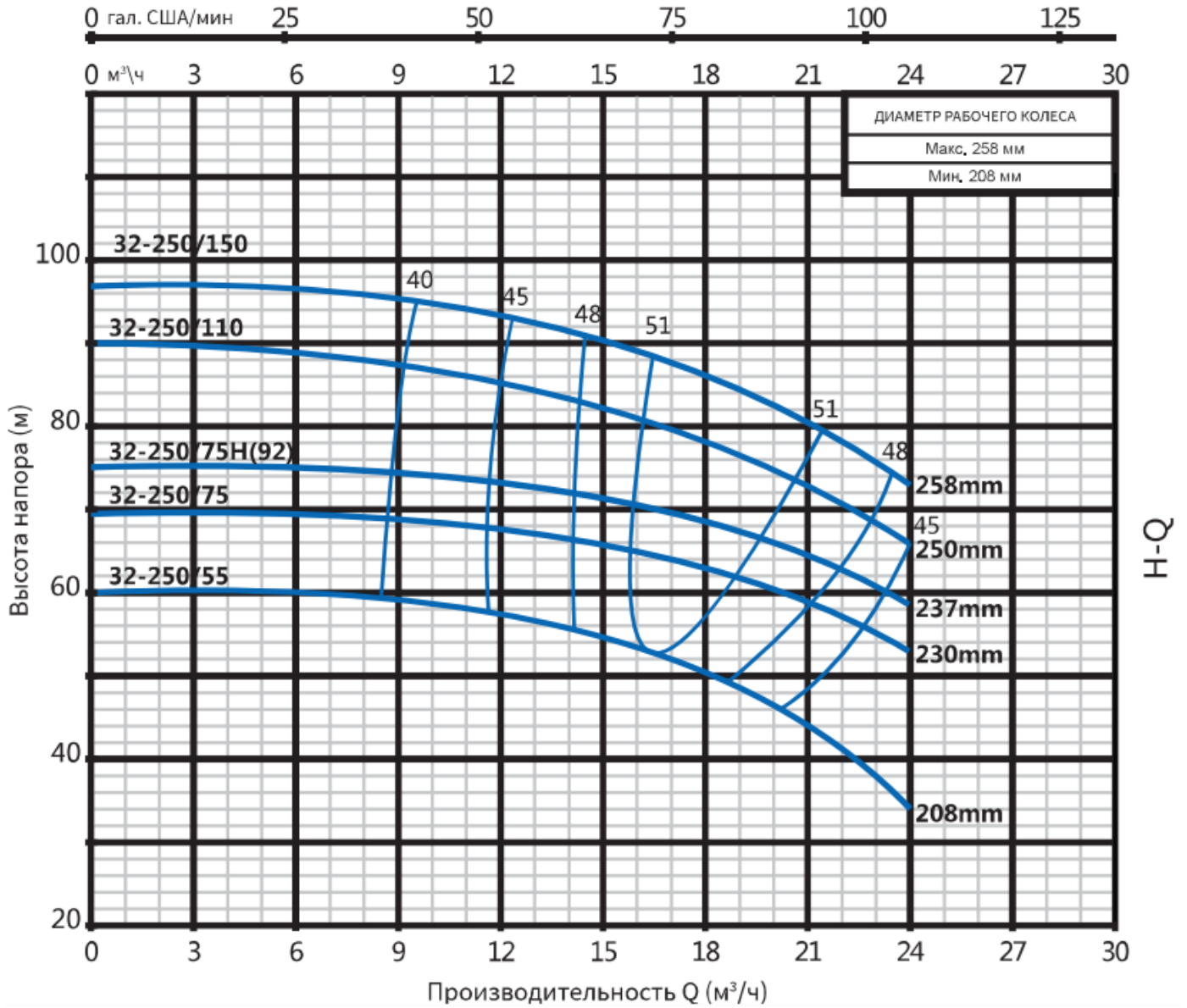
## Конструкционные материалы насоса

Модель насоса	PSTG 32-250/110
Корпуса насоса	Серый чугун
Рабочее колесо	Чугун
Механическое уплотнение	Графит/карбид кремния
Вал	Нерж. сталь SS304
Уплотнительные кольца	Нитриловый каучук NBR

# Характеристические кривые $n \approx 2900$ об/мин

## 32-250

2900 об/мин



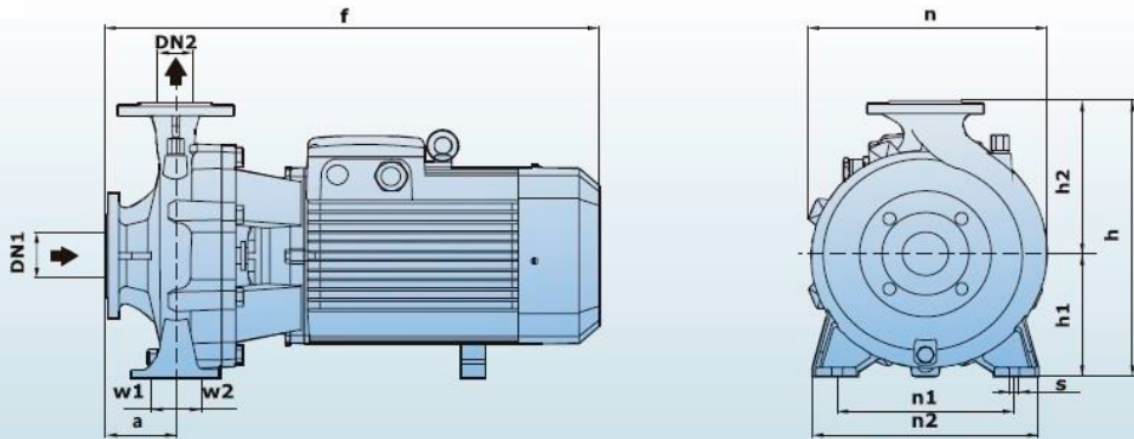
# Рабочие параметры серии PSTG 32

50 Гц n=2900 об/мин

МОДЕЛЬ	DN	Мощность		галл. США/ мин 0	Q = ПРОИЗВОДИТЕЛЬНОСТЬ																
					26	40	66	79	106	119	159	185	211	238	317	370	396	476	529	608	
					л/мин 0	100	150	250	300	400	450	600	700	800	900	1200	1400	1500	1800	2000	2300
					м³/ч 0	6	9	15	18	24	27	36	42	48	54	72	84	90	108	120	138
мм		кВт	л.с.	H = Высота напора (м)																	
PST 32-125/07	50x32	0,75	1	17,5	16,7	15	12	9	-	-	-	-	-	-	-	-	-	-	-		
PST 32-125/11	50x32	1,1	1,5	22	21	19,7	16,5	14,5	9	-	-	-	-	-	-	-	-	-	-		
PST 32-160/15	50x32	1,5	2	25,4	23,7	22,5	18,5	15,8	-	-	-	-	-	-	-	-	-	-	-		
PST 32-160/22	50x32	2,2	3	31	29,6	28,5	24,5	22	15	-	-	-	-	-	-	-	-	-	-		
PST 32-160/30	50x32	3	4	35	34,3	32,5	28	25,5	19	15	-	-	-	-	-	-	-	-	-		
PST 32-200/30	50x32	3	4	44,2	42	39,8	35,2	32,2	24,6	19,8	-	-	-	-	-	-	-	-	-		
PST 32-200/40	50x32	4	5,5	54,5	52	50	45,5	42,3	35	30,3	-	-	-	-	-	-	-	-	-		
PST 32-250/55	50x32	5,5	7,5	60	59,5	59	55	50,2	34,5	-	-	-	-	-	-	-	-	-	-		
PST 32-250/75	50x32	7,5	10	69,5	69	68,5	66	63	53	-	-	-	-	-	-	-	-	-	-		
PST 32-250/92	50x32	9,2	12,5	75	75	74,5	72	69	59	-	-	-	-	-	-	-	-	-	-		
PST 32-250/110	50x32	11	15	90	89,5	88	82	78	66	-	-	-	-	-	-	-	-	-	-		
PST 32-250/150	50x32	15	20	97	96,5	96	90	86	73	-	-	-	-	-	-	-	-	-	-		
PST 32-250/55D	50x32	5,5	7,5	79,5	74,7	71,8	63	56	37,5	-	-	-	-	-	-	-	-	-	-		
PST 32-250/75D	50x32	7,5	10	95	93	91	83	76	57,8	-	-	-	-	-	-	-	-	-	-		

## Установочные размеры серии PSTG 32

### РАЗМЕРЫ И ВЕС



МОДЕЛЬ	РАЗМЕРЫ, мм													кг				
	DN1	DN2	a	f	h	h1	h2	n	n1	n2	w1	w2	s					
PST 32-125/7	50	32	80	435	255	114	141	202	140	190	35	35	15	3~				
PST 32-125/11															24			
PST 32-160/15															25			
PST 32-160/22			83	435	295	133	162	245	190	245	49	49	16		73/80			
PST 32-160/30																34		
PST 32-200/30																39		
PST 32-200/40			82	490	342	161	181	265	190	240	14	14	14			73/80		
PST 32-250/55																	50	
PST 32-250/75																	52	
PST 32-250/92			88	590	405	186	219	333	250	328	14	14	14				73/80	
PST 32-250/110																		53
PST 32-250/150																		66
PST 32-250/55D-75D	160	610	362	162	200	330	216	280	14	14	14	73/80						
PST 32-250/55D													73					
PST 32-250/75D													80					
PST 32-250/92D	95																	
PST 32-250/110D	125																	
PST 32-250/150D	125																	
PST 32-250/55D-75D	73/80																	