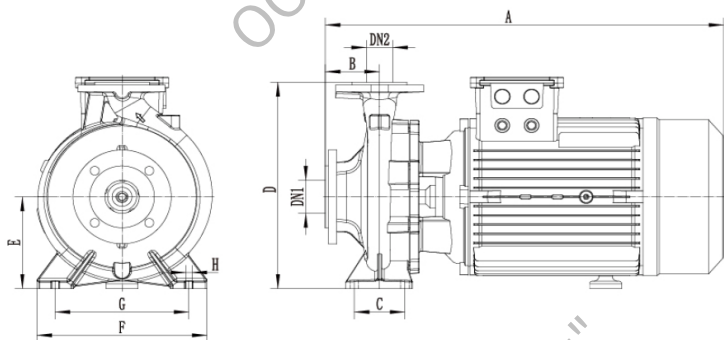


GARDANA CM 32-200C

Консольно-моноблочный насос



Габаритный чертёж



| Модель | P, кВт | DN1 | DN2 | A | B | C | D | E | F | G | H |
|-----------|--------|-----|-----|-----|-----|----|-----|-----|-----|-----|----|
| CM32-200C | 4 | 50 | 32 | 550 | 100 | 72 | 340 | 160 | 266 | 214 | 16 |

Общие сведения

| | |
|--------------------------|------------------------|
| Наименование | CM 32-200C |
| Тип рабочего колеса | центробежное |
| Тип насоса | моноблочный |
| Макс. производительность | 27,5 м ³ /ч |
| Максимальный напор | 41 м |
| Номинальная подача | 20 м ³ /ч |
| Номинальный напор | 33 м |
| Макс. рабочее давление | 10 бар |
| Гарантия | 24 месяца |

Перекачиваемая среда

| | |
|-------------------------|----------|
| Рабочая жидкость | вода |
| Диапазон температур, °C | 0...+100 |

Материалы

| | |
|-----------------|-------|
| Корпус насоса | Чугун |
| Рабочее колесо | Чугун |
| Обмотка статора | Медь |

Монтаж

| | |
|----------------------------------|-----------|
| Тип соединения | фланцевое |
| Диаметр всасывающего патрубка | DN50 |
| Диаметр напорного патрубка | DN32 |
| Температура окружающей среды, °C | 0...+40 |

Электродвигатель

| | |
|------------------------|----------------------|
| Мощность | 4,0 кВт |
| Частота питающей сети | 50Гц |
| Номинальное напряжение | 3~400 В |
| Номинальный ток | 8,2 А |
| Номинальная скорость | 2900 об/мин |
| Режим работы | S1 (продолжительный) |
| Степень защиты | IP55 |

Диаграмма характеристик

