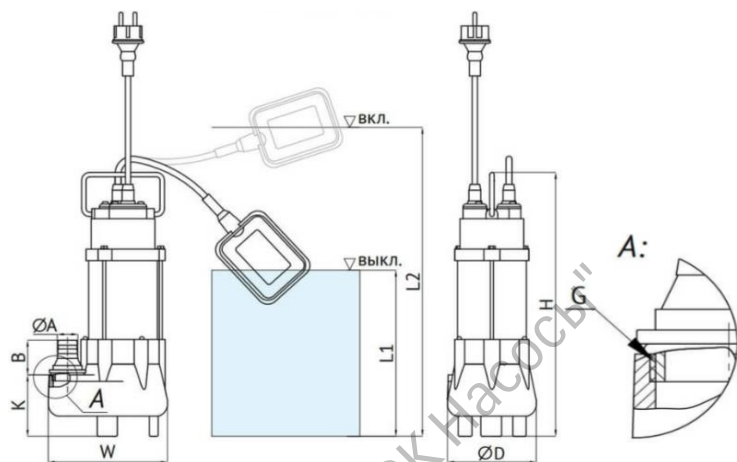


UNIPUMP FEKAPUMP V250F
Фекальный насос



Габаритный чертёж



Модель	Размеры насоса				Размеры штуцера			Уровень выключения L1, см	Уровень включения L2, см	Вес, кг
	H, мм	D, мм	W, мм	K, мм	A, мм	B, мм	G, дюйм			
V250 F	365	120	165	85	28 32	48 45	1¼	15	45	8,9
V450 F	452	140	225	135	50	51	2	20	55	17,6
V750 F	490	157	225	135	50	49	2	25	60	20,1
V1100 F	535	200	280	180	50	62	2	35	65	21,05
V1500 F	530	200	280	118	40	51	2	30	65	25
V2200 F	530	190	300	143	80	69	2½	30	65	30,6

Общие сведения	
Наименование	FEKAPUMP V250F
Макс. производительность	9 м³/ч
Максимальный напор	7,5 м
Режущий механизм	нет
Гарантия	24 месяца
Перекачиваемая среда	
Рабочая жидкость	вода
Размер пропускаемых частиц	15 мм
Диапазон температур	+1... +40°C
Материалы	
Корпус насоса	чугун и нерж. сталь
Материал обмотки статора	пластик
Монтаж	
Присоединительный размер	1¼"
Управление	внешний поплавок
Максимальная глубина погружения	5 м
Длина электрокабеля	10 м
Максимальная температура окружающей среды	+40°C
Электродвигатель	
Мощность	0,25 кВт
Частота питающей сети	50Гц
Номинальное напряжение	220В
Номинальная скорость	2900 об/мин
Степень защиты	IP68

Диаграмма характеристик

