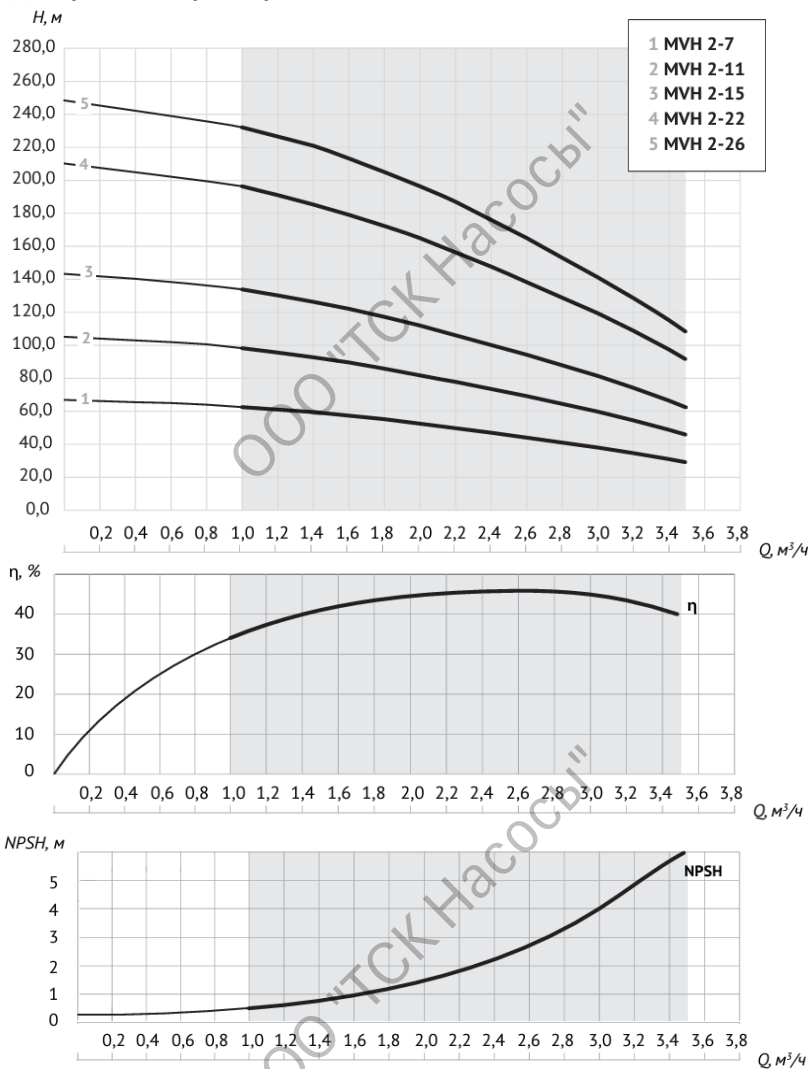
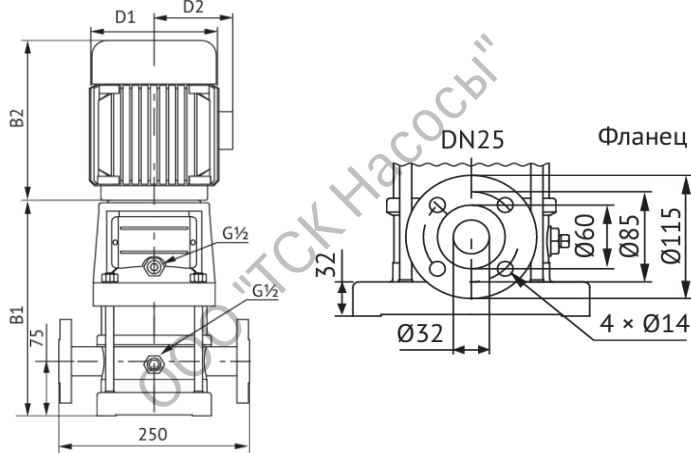


Диаграмма характеристик



Модель	P, кВт	Q, м³/ч	Производительность								
			1	1,2	1,6	2	2,4	2,8	3,2	3,5	
MVH 2-7	0,75		62,5	60,8	57	52	47	41	35	27,5	
MVH 2-11	1,1		98	96	90	82	74	64	55	43	
MVH 2-15	1,5		134	130	122	112	101	88	75	59	
MVH 2-22	2,2		196	191	179	165	148	129	110	86	
MVH 2-26	3		232	226	214	198	176	153	130	102	

Габаритный чертёж



B1	B2	B1+B2	D1	D2
430	245	675	170	142

Общие сведения

Наименование	MVH 2-11
Тип рабочего колеса	центробежное
Макс. производительность	3,5 м³/час
Максимальный напор	106 м
Номинальная подача	2 м³/час
Номинальный напор	82 м
Макс. рабочее давление	25 бар
Макс. кол-во пусков в час	20
Гарантия	24 месяца

Перекачиваемая среда

Рабочая жидкость	вода
Диапазон температур, °C	-15... +120
pH перекачиваемой жидкости	5...9

Материалы

Головная часть насоса	нержавеющая сталь
Торцевое уплотнение	SiC/SiC/FPM
Плита-основание	чугун
Фланец	чугун
Рабочее колесо	нержавеющая сталь

Монтаж

Диаметр подключения	DN25
Монтажная длина	250 мм
Температура окружающей среды, °C	+1... +40

Комплектация: болт - 8 шт, шайба плоская - 8 шт, шайба пружинная - 8 шт, гайка - 8 шт, ответный фланец - 2 шт, прокладка - 3шт, обратный клапан - 1 шт

Электродвигатель

Мощность	1,1 кВт
Частота питающей сети	50Гц
Электрическая сеть	3~220/380В
Номинальный ток	4,5/2,6 А
Номинальная скорость	2900 об/мин
Номинальный режим работы	S1 (продолжительный)
Степень защиты	IP55

