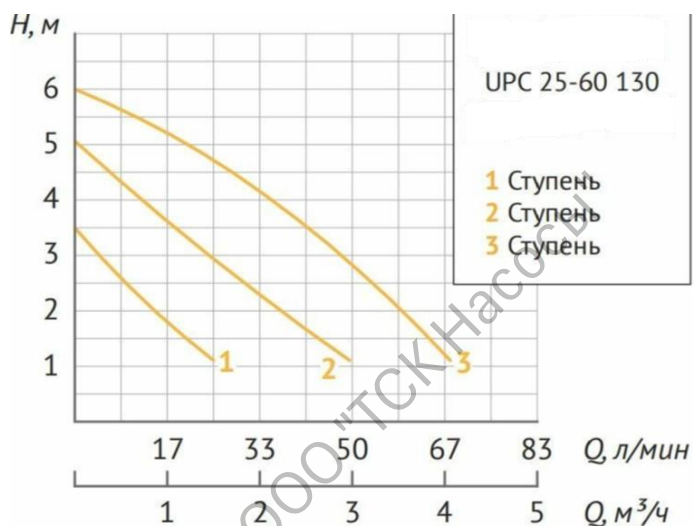


UNIPUMP UPC 25-60 130

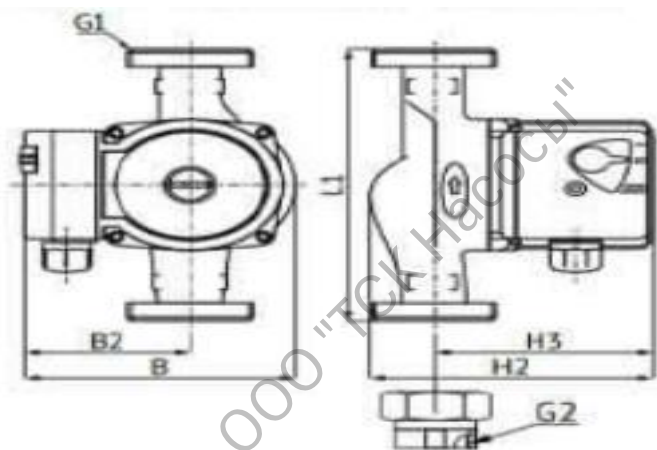
Циркуляционный насос с "мокрым" ротором



Диаграмма характеристик



Габаритный чертёж



H2, мм	H3, мм	L1, мм	B, мм	B2, мм	G1, дюйм	G2, дюйм
130	102	130	125	73,5	1½"	1"

Общие сведения

Наименование	UPC 25-60 130
Регулирование работы насоса	3 скорости
Макс. производительность	4.1 м³/ч
Максимальный напор	6 м
Макс. рабочее давление	10 бар
Гарантия	60 месяцев

Перекачиваемая среда

Рабочая жидкость	вода/антифриз с содержанием гликоля не более 50%
Диапазон температур, °C	+2... +110

Материалы

Корпус насоса	чугун
Материал обмотки статора	медь

Монтаж

Тип соединения	резьбовое
Диаметр условного прохода	25 мм
Внешняя резьба	G1½"
Монтажная длина	130 мм
Максимальная температура окружающей среды, °C	+40

В комплект входит: 2 накидные гайки, 2 муфты, 2 прокладки.

Электродвигатель

Мощность	0.046/0.067/0.093 кВт
Частота питающей сети	50Гц
Номинальное напряжение	220В
Номинальный ток	0.4А
Номинальная скорость	2900 об/мин
Количество полюсов	2
Степень защиты	IP44
Класс изоляции	H