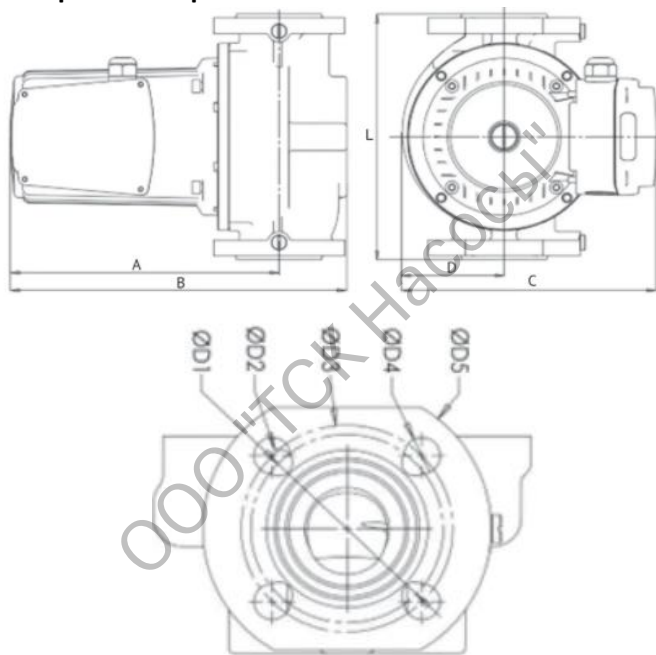


UNIPUMP PF3 40-130 250

Циркуляционный насос с "мокрым" ротором



Габаритный чертёж



Общие сведения	
Наименование	UNIPUMP PF3 40-130 250
Регулирование работы насоса	3 скорости
Макс. производительность	15.3 м³/ч
Максимальный напор	12.5 м
Макс. рабочее давление	10 бар
Гарантия	24 месяца
Перекачиваемая среда	
Рабочая жидкость	вода/антифриз с содержанием гликоля не более 50%
Диапазон температур, °C	-10... +110
Материалы	
Корпус насоса	чугун с катафорезным покрытием
Материал обмотки статора	медь
Монтаж	
Тип соединения	фланцевое
Присоединительный размер	DN40
Монтажная длина	250 мм
Максимальная температура окружающей среды, °C	+40
В комплекте: 2 ответных чугунных фланца с внутренней резьбой, 2 прокладки, комплект крепежа (для 2 фланцев) и кабель питания 1 м без вилки	
Электродвигатель	
Мощность	476/542/751 Вт
Частота питающей сети	50Гц
Напряжение	3~380 V
Рабочий ток	0.77/0.88/1.39 А
Номинальная скорость	2900 об/мин
Степень защиты	IP42
Класс изоляции	F

A, мм	B, мм	D, мм	C, мм	L, мм	D5, мм	D4, мм	D3, мм	D2, мм	D1, мм
232	299	100	250	250	150	19	110	14	100

Диаграмма характеристик

