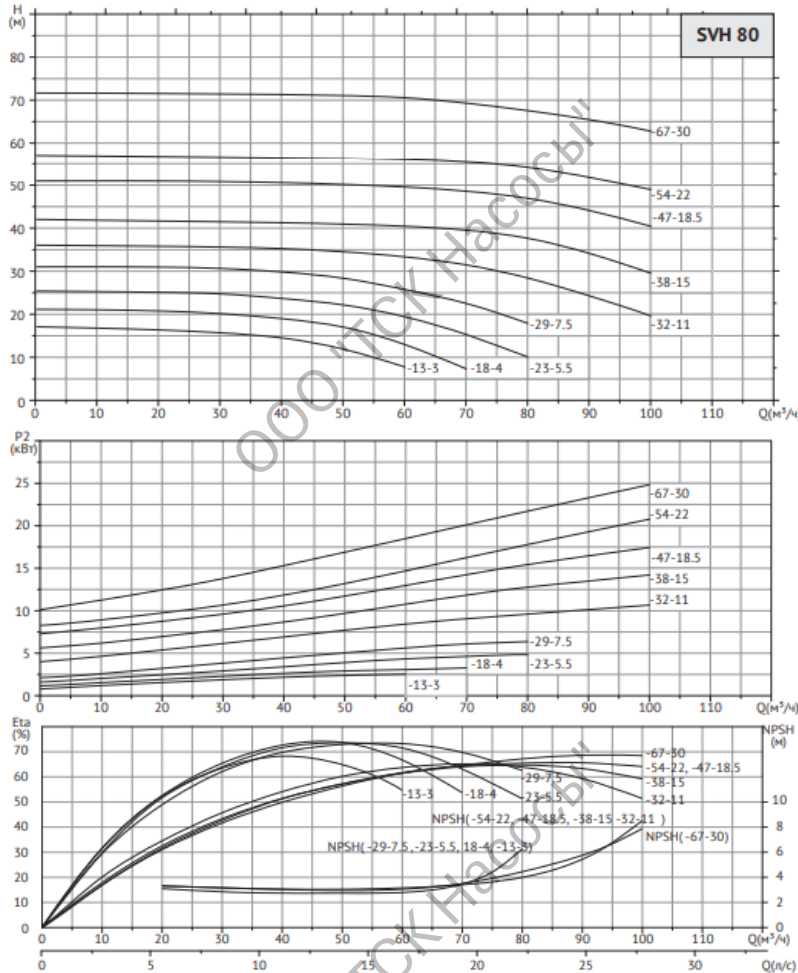
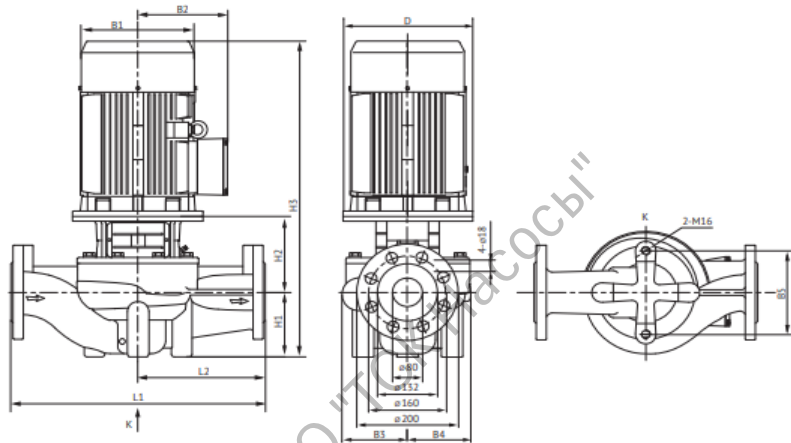


Диаграмма характеристик



Модель	Мощность, кВт	Производительность									
		Q, м³/ч	10	20	30	40	50	60	70	80	90
SVH 80-13-3/2	3		17,8	17,4	16,7	15,5	13	9,1	-	-	-
SVH 80-18-4/2	4		21,9	21,7	21	19,9	18	14	8,6	-	-
SVH 80-23-5,5/2	5,5		28,2	28	27	25,2	23	19,5	13,9	7,1	-

Габаритный чертёж



Модель	Габаритные и присоединительные размеры, мм											Масса, кг
	D	B1	B2	B3	B4	B5	H1	H2	H3	L1	L2	
SVH 80-13-3/2	160	194	161	134	112	144	105	171	668	400	200	56
SVH 80-18-4/2	160	220	175	134	112	144	105	171	667	400	200	62
SVH 80-23-5,5/2	200	260	195	134	128	144	105	195	726	400	200	87

Общие сведения

Наименование	SVH 80-13-3/2
Тип насоса	одноступенчатый
Макс. производительность	60 м³/час
Максимальный напор	18 м
Номинальная подача	50 м³/час
Номинальный напор	13 м
Макс. рабочее давление	16 бар
Гарантия	24 месяца

Перекачиваемая среда

Рабочая жидкость	вода
Диапазон температур, °C	-15... +105
pH перекачиваемой жидкости	6...9

Материалы

Корпус насоса	чугун
Рабочее колесо	чугун
Обмотка статора	медь
Уплотнительное кольцо	NBR
Торцевое уплотнение	Carbon/SiC/FPM

Монтаж

Тип соединения	фланцевое
Размер присоединения	DN80
Монтажная длина	400 мм
Температура окружающего воздуха °C	-15...+40

Электродвигатель

Мощность	3 кВт
Частота питающей сети	50Гц
Номинальное напряжение	3~230/400В
Номинальный ток	10,2/5,88 А
Номинальная скорость	2900 об/мин
Номинальный режим работы	S1 (продолжительный)
Класс изоляции	F
Степень защиты	IP55

