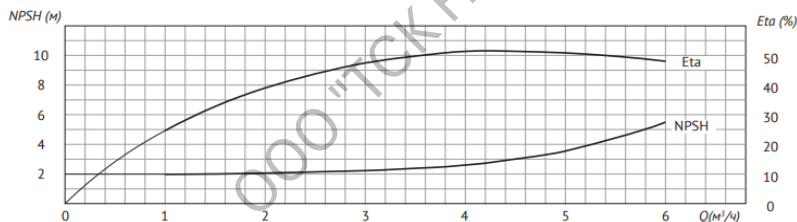
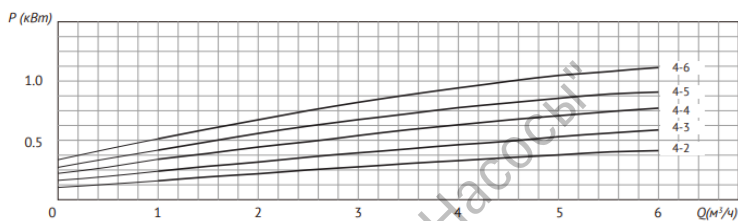
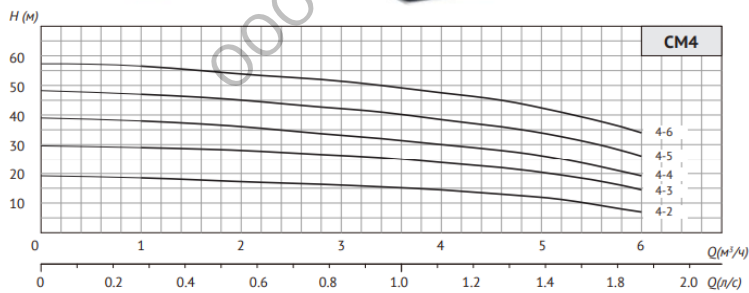


UNIPUMP CM 4-4

Горизонтальный многоступенчатый центробежный насос



Диаграмма характеристик



Модель	Мощность, кВт	Напор (H), м										
		Q, м³/ч	1	1,6	2,2	2,8	3,4	4	4,6	5,2	5,8	6
CM 4-2	0,55	Q, л/мин	17	27	37	47	57	67	77	87	97	100
CM 4-3	0,55	18,5	18	17	16	15,5	15	13,5	12	8	7	
CM 4-4	0,75	29	28,5	28	26	25,5	25	23	21	16	14	
CM 4-5	1	38	37	36	33	32	30	28	26	20	18	
CM 4-6	1,3	47	46	45	43	41	40	36	34	28	25	
		56,5	55	54	52	51	49	45	42	36	33	

Общие сведения

Наименование	CM 4-4
Тип рабочего колеса	центробежное
Макс. производительность	6 м³/час
Максимальный напор	39 м
Номинальная подача	4 м³/час
Номинальный напор	30 м
Макс. рабочее давление	10 бар
Гарантия	24 месяца

Перекачиваемая среда

Рабочая жидкость	вода
Диапазон температур, °C	-20... +105
pH перекачиваемой жидкости	6...9

Материалы

Корпус насоса	нержавеющая сталь
Рабочее колесо	нержавеющая сталь
Обмотка статора	медь
Плита основания	сталь

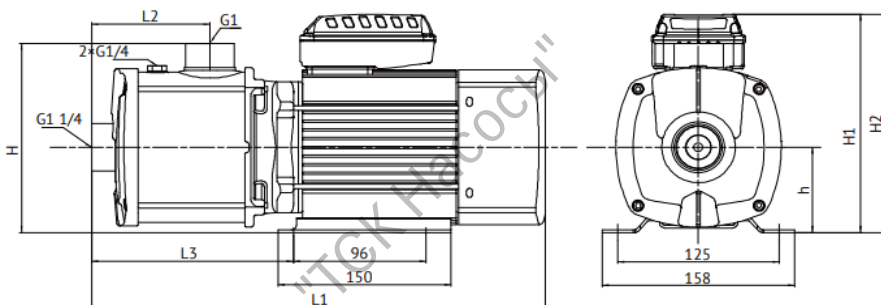
Монтаж

Тип соединения	резьбовое
Всасывающий патрубок	G1¼" внутренняя
Напорный патрубок	G1" внутренняя
Длина кабеля	1,5 м
Температура окружающего воздуха °C	-20...+40

Электродвигатель

Мощность	0,75 кВт
Частота питающей сети	50Гц
Номинальное напряжение	3~230/400В
Номинальный ток	3,17/1,83 А
Номинальная скорость	2900 об/мин
Номинальный режим работы	S1 (продолжительный)
Класс изоляции	F
Степень защиты	IP55

Габаритный чертёж



Модель	Габаритные размеры, мм							Масса, кг
	$L1$	$L2$	$L3$	h	H	$H2$	$H1$	
CM 4-2	351	71	166	75	163	209	197	10,7
CM 4-3	351	71	166	75	163	209	197	10,9
CM 4-4	369	89	184	75	163	209	197	11,5
CM 4-5	413	107	197	90	179	232	220	14,3
CM 4-6	431	125	215	90	179	232	220	15,6